



#### OMSCHRIJVING

Deze deurhoudmagneten zijn bedoeld om tijdens normale omstandigheden de deuren open te houden om zo een vlot verloop van het interne verkeer te kunnen realiseren. Echter als er brand uitbreekt en de deuren moeten worden gesloten om te voorkomen dat rook en vuur zich door het hele gebouw verspreiden, kunnen deze magneten via een brandmeldsysteem worden ontgrendeld. Door de spanning te onderbreken of de ontgrendelknop in te drukken wordt de magneet ontgrendeld.



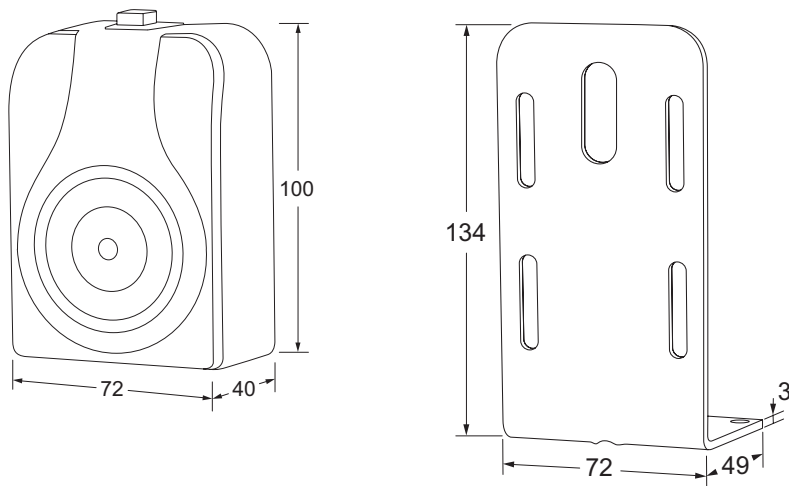
#### EIGENSCHAPPEN

- 500 N houdkracht (ca. 50 kg)
- Opbouuitvoering
- Ruststroom
- Voldoet aan EN 1155
- Geschikt voor wandmontage (optioneel voor vloermontage)
- 100% belastbare spoelen (geen problemen met doorbranden van de spoelen)
- Getest op 500.000 operaties
- Geschikt voor 24V=
- Geen restmagnetisme
- Keuze uit verschillende ankerplaten
- Met ontgrendelknop
- Bewerkt met een nylon coating (tegen roestvorming)

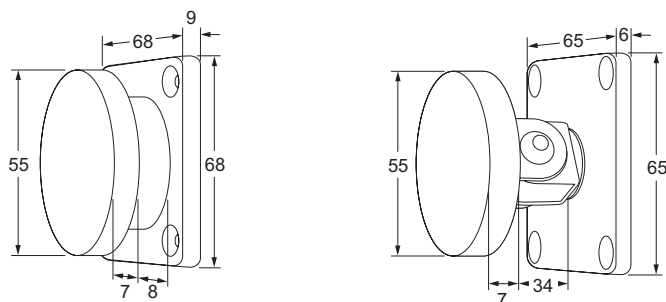


MODELLEN

**Ruststroom** = spanningsloos ontgrendeld  
 550 deurhoudmagneet, 24V=  
 550B vloermontagesteun voor model 550



AF20 ankerplaat 15° verstelbaar  
 AF60 ankerplaat 60° verstelbaar



ELEKTRISCHE SPECIFICATIES

**Spoelen**

Voltage	stroomafname	belastbaarheid
24V=	60 mA	100%

*Gebruik uitsluitend gestabiliseerde voedingen!*