



#### OMSCHRIJVING

Deze stroomdoorvoer zijn bedoeld om de stroom van het kozijn naar de deur over te brengen. Als de deur wordt geopend verbreekt de stroom. Er is keuze uit een 2-polig of 3-polig contact zodat 2 of 3 kabels kunnen worden aangesloten.

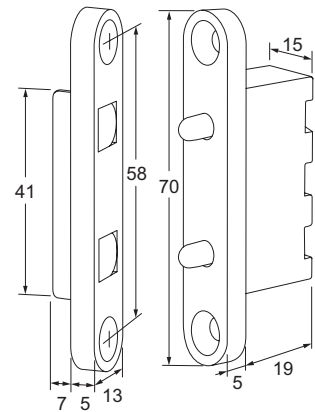
#### EIGENSCHAPPEN

- Inbouwuitvoering
- 2 of 3-polig
- Eenvoudig te monteren
- Kleine afmetingen

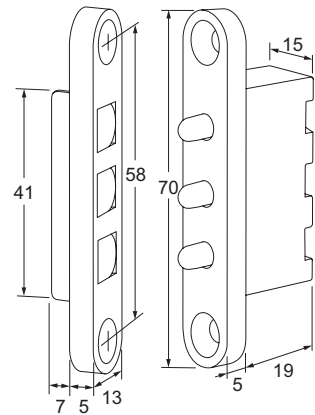


## MODELLEN

2CP5      inbouw stroomdoorvoer 2-polig  
(per 5 stuks)



3CP5      inbouw stroomdoorvoer 3-polig  
(per 5 stuks)



## ELEKTRISCHE SPECIFICATIES

Contactbelastbaarheid max. 1 Amp. bij 12V= en 24V=