




MODELLEN

TX600


VERKLARING VAN DE FABRIKANT

Lees de handleiding goed vóór gebruik om juist gebruik van het product te garanderen. Niet in acht nemen van de handleiding kan onjuist gebruik tot gevolg hebben en leiden tot ernstig letsel of dood. Hierna ziet u de betekenis van de verschillende symbolen. Neem ze goed door en lees vervolgens de inhoud van deze handleiding.

 WAARSCHUWING	Niet in acht nemen van waarschuwingen kan onjuist gebruik tot gevolg hebben en leiden tot de dood of persoonlijk letsel.
 PAS OP	Niet in acht nemen van dit symbool kan onjuist gebruik tot gevolg hebben en leiden tot persoonlijk letsel of materiële schade.
 LET OP	Met dit symbool gemarkeerde alinea's verdienen bijzondere aandacht.

LET OP

- Deze sensor is een contactloze schakelaar voor een automatische deur voor montage in latei/plafond. Niet voor andere toepassingen gebruiken.
- Bij instellen van het detectiegebied, moet de montageplek vrij zijn van verkeer.
- Controleer bedrading, vóór de stroom wordt ingeschakeld, om schade of storingen te voorkomen bij apparatuur die op de sensor is aangesloten.
- Gebruik de sensor alleen zoals aangegeven in de geleverde handleiding.
- Neem bij montage van de sensor de plaatselijke voorschriften en richtlijnen in acht.
- Controleer, voordat u de werkplek verlaat, of de sensor correct werkt en laat de eigenaar/gebruiker van het gebouw zien hoe de deur en de sensor correct worden gebruikt.
- De instelling van de sensor kan alleen worden gewijzigd door een installateur of servicemonteur. Noteer de instelling en de data in het logboek dat bij de deur hoort.

 WAARSCHUWING	Was, demonteer, verander of repareer de sensor niet, i.v.m. risico op elektrische schokken of uitval van apparatuur.
Gevaar op elektrische schokken.	

LET OP

- De volgende omstandigheden zijn niet geschikt voor de sensorinstallatie:
- Trillende latei of montageoppervlak.
 - Waterdruppels of sneeuwvlokken op de sensor.
 - Bewegende objecten, staalplaat, noodlampen of verlichting in detectiegebied of in omgeving.

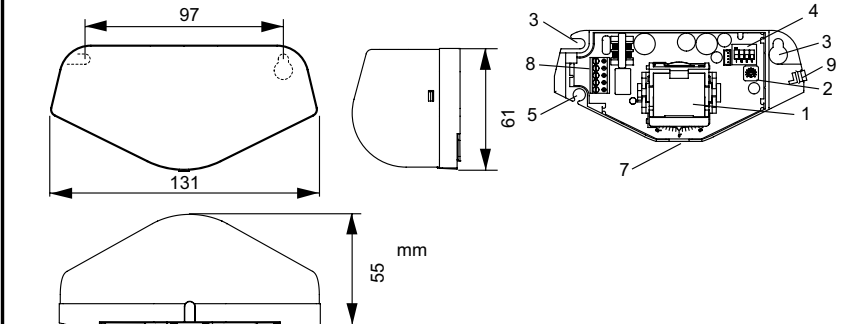
SPECIFICATIES

Model	: TX600	Output	: C-vorm relais
Kleur behuizing	: zilver / zwart		: 50V 0.3A max. (weerstandbelasting)
Montagehoogte	: 2,0 (6'7") to 3,5 m (11'5")	Output-houdtijd	: 0.5 sec. / 2.0 sec.
Detectiemethode	: microgolf-dopplereffekt	Reactietijd	: <0.3 sec.
Stroomfrequentie	: 24.125 GHz	Bedrijfslichtvochtigheid	: <80%
Vermogensdichtheid	: <20 dBm	Bedrijfstemperatuur	: -20 °C tot +55 °C (-4 °F tot 131 °F)
Detectiegebied	: zie detectiegebied	IP-klasse	: IP54
Verticale aanpassing	: +10° tot +70° (lateimontage)	Gewicht	: 140g (4.9 oz)
	: +20° tot +80° (plafondmontage)	Accessoires	: 1 kabel 3m (9'10")
Horizontale aanpassing	: 30° naar links of rechts		: 1 handleiding
Voeding	: 12 tot 24VAC (±10%)		: 2 montageschroeven
Stroomverbruik	: 12 tot 30VDC (±10%)		: 1 montagesjabloon
	: < 1.5 W (<2 VA bij AC)		: 1 smalle lens*
Minimale snelheid	: 5 cm (1 15/16")/sec.		
Modusindicator	: groen / bedrijfsgered rood / detectie groen knipperend / instelling		

* Aan achterkant huisafdekking

LET OP In verband met verbeteringen kunnen specificaties zonder mededeling vooraf worden gewijzigd.

AFMETINGEN EN NAMEN ONDERDELEN



1. Antenne
2. Gevoeligheids-potentiometer
3. Montagegaten
4. DIP-schakelaars
5. Kabelopening
6. Smalle lens
7. Modusindicator
8. Aansluitblok
9. Huisbevestiging

* Smalle lens wordt aan achterkant van de huisafdekking bewaart.

MONTAGE

1

- Breng montagesjabloon aan op de gewenste montagepositie.
- Boor montagegaten van \varnothing 3.4 mm.
- Boor een kabelopening van \varnothing 8 mm om de kabel naar de latei te kunnen leiden.

- Verwijder montagesjabloon.
- Verwijder huisafdekking met schroevendraaier, zoals hieronder. Bevestig sensor met 2 montageschroeven aan het montageoppervlak.

2

Sluit de kabel correct aan op de deurregelaar, zoals hieronder.

Voeding
12 tot 24VAC \pm 10%
12 tot 30VDC \pm 10%

Relais
③-④ Normaal gesloten
③-⑤ Normaal open

WAARSCHUWING

Controleer, vóór aanvang van de procedure, of de voeding is uitgeschakeld (OFF). Let erop, als de kabel door de opening wordt gehaald, dat u de isolatie niet los trekt, om elektrische schokken of uitval van de sensor te voorkomen.

Gevaar op elektrische schokken.

3

- Sluit de stekker van de sensor aan
- Schakel de voeding naar de sensor aan. De instelmodus wordt automatisch gestart met een knipperend groen lampje.
- Pas detectiegebied aan en stel DIP-schakelaars in (zie **INSTELLINGEN**).

LET OP Sluit, voordat u de stroom inschakelt (ON), de kabel correct aan op de deurregelaar. De sensor detecteert 10 sec. na inschakeling van de stroom pas objecten.

4

Haak huisafdekking aan linkerkant van de hoofdconstructie om de huisafdekking te plaatsen. Als de kabels bloot moeten liggen, breekt u de knock-outs weg.

WAARSCHUWING

Gebruik de sensor niet zonder huisafdekking. Bij gebruik van de knock-out, sensor in huis monteren of een regenafdekking (afzonderlijk verkrijgbaar) gebruiken, anders is er een risico op schokken of uitval van de sensor.

Gevaar op elektrische schokken.

INSTELLINGEN

1 Detectiegebied
Detectiegebied instellen met gevoeligheids-potentiometer.

Breed gebied

Montagehoogte: 2,2 m
Verticale aanpassing: +34°

Smal gebied

Montagehoogte: 2,2 m
Verticale aanpassing: +34°

LET OP Stel, als de sensor hoger dan 3,0 m wordt gemonteerd, de GEVOELIGHEID in op „H“ (hoog).

2 Detectiehoek aanpassen

	Aanpassing	Schaal	Hoek
Verticale aanpassing		3 X 20° stappen 	Latei: +70° Plafond: +80°
Horizontale aanpassing		5° X 12 stappen 	Zij-aanzicht: +10° Zij-aanzicht: +30°

PAS OP Raak, om mogelijke sensoruitval te voorkomen, geen elektrische onderdelen van de sensor aan.

3 Smal gebied
Plaats, om een smal gebied te verkrijgen, de smalle lens die aan de achterkant van de huisafdekking is bevestigigd. Volg stap 1&2 rechts om de smalle lens te plaatsen.

4 Instellingen DIP-schakelaar
Stel DIP-schakelaar 1&2 in om richtingsherkenning te activeren.

<p>Twee richtingen</p> <p>Deur</p> <p>Detectiegebied</p>	<p>Eén richting</p>	<p>→ : detectie → : geen detectie</p>
<p>Twee richtingen</p> <p>Als DIP-schakelaar 1 is uitgeschakeld (OFF), Modus met 2 richtingen actief, ongeacht instelling DIP-schakelaar 2.</p>	<p>Eén richting met automatische waarschuwingsmodus*</p>	

*Autom. waarschuwingsmodus (persoon rondhangend in waar te nemen detectiegebied).

DIP-schakelaar 3: output-houdtijd
0,5 sec. 2,0 sec.

DIP-schakelaar 4: immuniteit
 Schakel bij externe storingen DIP-schakelaar 4 in (ON).

INFORMEER EIGENAAR/GEBRUIKER VAN GEBOUW MET HET VOLGENDE



WAARSCHUWING

1. Huisafdekking altijd schoon houden. Indien vuil, reinig afdekking voorzichtig met een doek. (Gebruik geen schoonmaak- of oplosmiddelen.)
2. Was de sensor niet met water.
3. Demonteer, verander of repareer de sensor nooit zelf, vanwege het risico op schokken.
4. Neem altijd contact op met uw installateur of servicemonteur als u de instellingen wijzigt.
5. Breng geen verf aan op de huisafdekking.

LET OP

1. Voer, bij het inschakelen van de voeding (ON), altijd een looptest uit om zeker te zijn dat hij goed werkt.
2. Plaats geen bewegende of oplichtende objecten in het detectiegebied (b.v. plant, verlichting, etc.)

CONTROLE

Controleer de werking aan de hand van de volgende lijst.

Status sensor	Voeding uit (OFF)	Instelling (ca. 10 sec.)	Bedrijfsgeared	Detectie
Modusindicator	Uit (OFF)	Groen knipperlicht	Groen	Rood
Uitgangcontact				

FOUTEN OPSPOREN

Probleem	Modus-indicator	Mogelijke oorzaak	Mogelijke tegenmaatregelen
Deur opent niet als een persoon het detectiegebied betreedt	Geen	Verkeerde spanning voeding.	Op de aangegeven spanning instellen.
	Instabiel	Verkeerde bedrading of aansluitfout.	Controleer bedrading en aansluitblok.
	Groen	Gevoeligheid te laag.	Gevoeligheid hoger instellen.
Deur gaat open als er zich niemand in het detectiegebied bevindt. (Spookeffect)	Groen knipperlicht	Verkeerde positionering detectiegebied.	Controleer INSTELLINGEN .
		De sensor wordt ingesteld.	Wacht tot instellingen gereed zijn.
		Er liggen waterdruppels op de huisafdekking.	Veeg huisafdekking af met een doek.
Deur blijft open	Rood	Het detectiegebied overlapt de deur.	Detectiegebied verder van de deur af instellen, of DIP-schakelaar 4 inschakelen (ON).
		Gevoeligheid te hoog.	Gevoeligheid lager instellen.
		Het regent of sneeuwt.	Schakel DIP-schakelaar 1 in (ON), of schakel DIP-schakelaar 4 in (ON).
Deur blijft open	Groen	Verkeerde bedrading of aansluitfout.	Controleer bedrading en aansluitblok.