

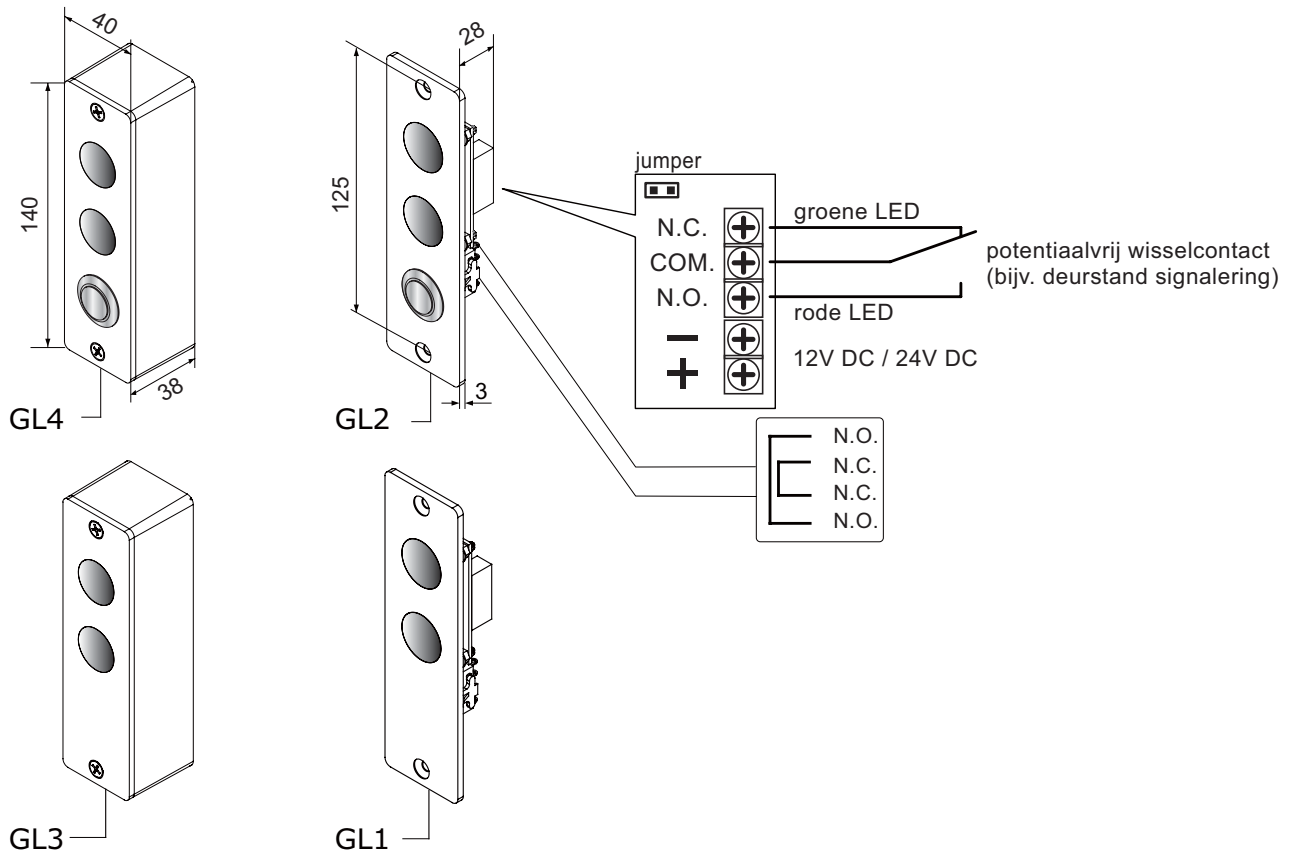
MODELLEN

GL1, GL2, GL3, GL4

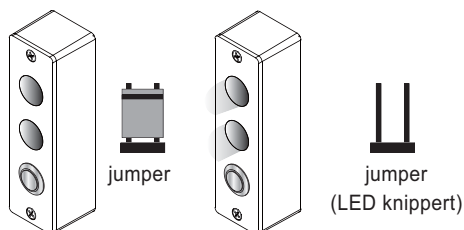
SPECIFICATIES

Voltage 12V DC / 24V DC
Stroomafname 40 mA / 12V DC
50 mA / 24V DC

MAATVOERINGEN EN AANSLUITEN TOEGANGSDISPLAYS



JUMPER INSTELLING VOOR CONTINU OF KNIPPEREND LED



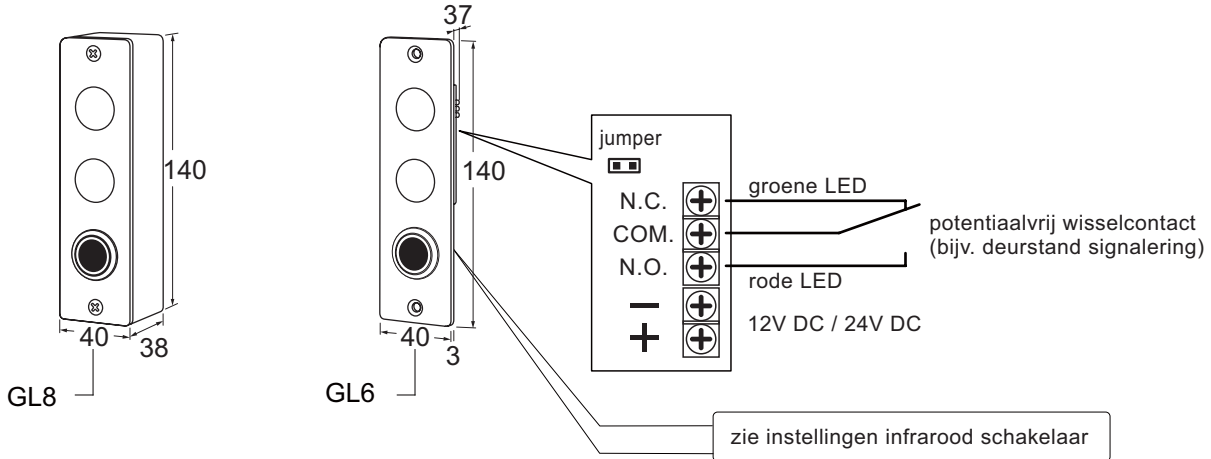
MODELLEN

GL6, GL8

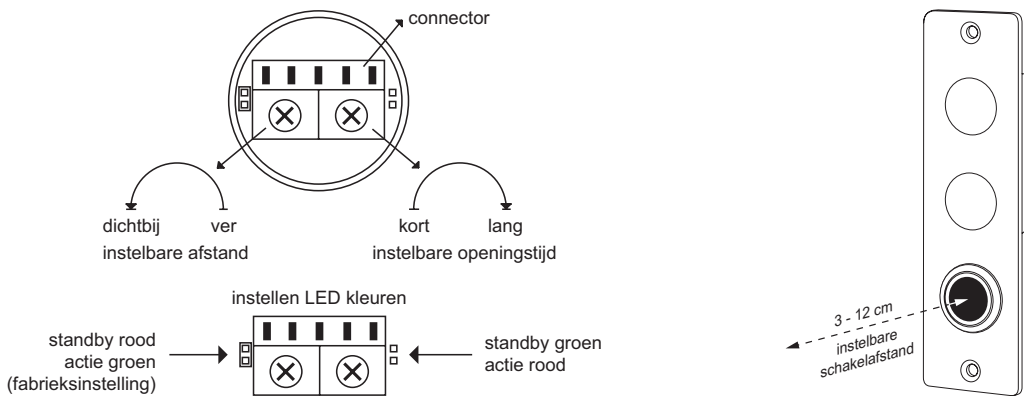
SPECIFICATIES INFRAROOD SCHAKELAARS

Voltage	12-24V DC (±10%)
Stroomafname	12V max. 23mA, 24V max. 30mA
Relais	30V DC, 1 Amp.
Leesafstand	-10° tot 70°C
Beschermingsklasse	IP65

MAATVOERINGEN EN AANSLUITEN TOEGANGSDISPLAYS



INSTELLINGEN INFRAROOD SCHAKELAAR



Door de openingstijd maximaal in te stellen (naar rechts draaien) werkt de schakelaar in toggle (aan/uit) functie.

AANSLUITEN INFRAROOD SCHAKELAAR

paars	■■■■■	relais NO (normally open)
blauw	■■■■■	relais COM
groen	■■■■■	relais NC (normally closed)
bruin	■■■■■	GND
rood	■■■■■	12-24V DC