



OMSCHRIJVING

Deze inbouw contactloze schakelaars zijn geschikt voor het ontgrendelen van elektrische vergrendelingen, het aansturen van deurautomaten of andere toepassingen. De schakeling vindt plaats door de hand voor de schakelaar langs te halen. Omdat er geen contact is met de schakelaar is dit een zeer eenvoudige en hygiënische manier van werken. De schakelaar is voorzien van een duidelijke rode/groene LED ring en is waterdicht dus geschikt voor buitenmontage.

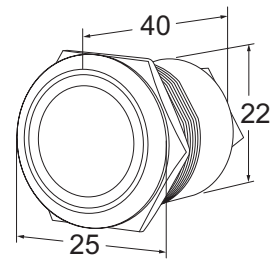
EIGENSCHAPPEN

- Inbouw
- Voorzien van wisselcontact
- Instelbaar op pulscontact of toggle functie (aan/uit)
- Pulscontact instelbaar van 0,5 tot 20 seconden
- Beschermingsklasse IP65
- Voorzien van potentiaalvrij relais
- Geschikt voor 12 - 24V= ($\pm 10\%$)
- Werkingstemperatuur -10°C tot 70°C
- Schakelafstand instelbaar (3 - 12 cm $\pm 25\%$)
- Voorzien van rode/groene LED indicatie
- Levensduur infrarood sensor 100.000 uur
- Levensduur relais 1.000.000 schakelingen

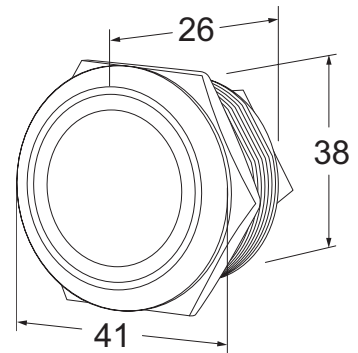


MODELLEN

KC5 infrarood schakelaar inbouw ø 22mm, IP65



KC7 infrarood schakelaar inbouw ø 38mm, IP65



ELEKTRISCHE SPECIFICATIES

Stroomafname

Max. 30mA

Schakelvermogen relais

1 Amp. bij 30V=