



OMSCHRIJVING

Deze nachtschootopeners kunnen elektrisch de nachtschoot van een mechanisch slot vrijgeven. Alle modellen werken volgens het ruststroomprincipe wat betekent dat de deuropener ontgrendeld bij spanningsuitval. Door de speciale constructie ontgrendelen deze modellen onder zijdelingse druk, waardoor ze geschikt zijn voor vluchtdeuren of andere situaties waarbij druk op de dagschoot komt.



De lange sluitplaat heeft een uitsparing voor de dagschoot. Op deze manier valt zowel de dag als de nachtschoot in de sluitplaat. Optioneel zijn deze deuropeners uitgevoerd met een nachtschootsignalering.

EIGENSCHAPPEN

- 7.350 N houdkracht (ca. 750 kg)
- Ontgrendelt onder 4.500 N (ca. 450 kg) zijdelingse druk
- Ruststroom
- Keuze uit diverse voltages (12V= of 24V=)
- Getest op 300.000 operaties
- Voorzien van lange rvs sluitplaat
- Voorzien van rvs schroeven (bevestiging sluitplaat)
- Voorzien van bipolaire blusdiode en 100% belastbare spoelen
- Werktemperatuur -15°C tot 40°C
- Geschikt voor een nachtschootdiepte van 11,5 mm (13,5 mm met sluitnaad)
- Geschikt voor een nachtschoothoogte van 42 mm
- Geschikt voor een nachtschootdikte van 10 mm
- Optioneel te voorzien van nachtschootsignalering
- Voldoet aan EN 14846

ELEKTRISCHE DEUOPENERS NACHTDEUOPENERS

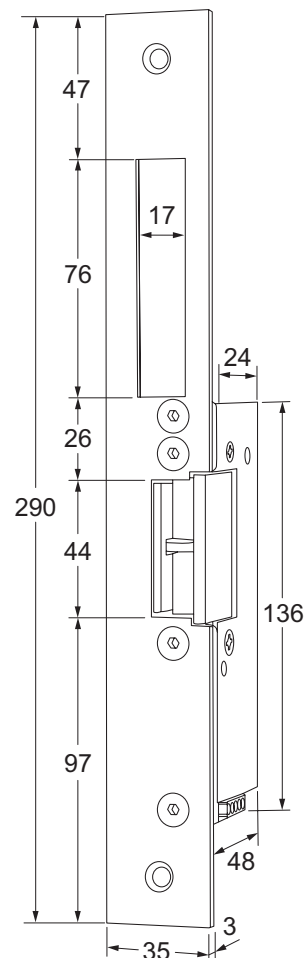
EV-RVN10

2020

MODELLEN

Ruststroom = spanningsloos ontgrendeld

RVN10EL	elektrische deuropener, lange sluitplaat, 12V=, DIN links
RVN10ER	elektrische deuropener, lange sluitplaat, 12V=, DIN rechts
RVN10FL	elektrische deuropener, lange sluitplaat, 24V=, DIN links
RVN10FR	elektrische deuropener, lange sluitplaat, 24V=, DIN rechts
RVNT10EL	elektrische deuropener, lange sluitplaat, 12V=, DIN links, nachtschootsignalering
RVNT10ER	elektrische deuropener, lange sluitplaat, 12V=, DIN rechts, nachtschootsignalering
RVNT10FL	elektrische deuropener, lange sluitplaat, 24V=, DIN links, nachtschootsignalering
RVNT10FR	elektrische deuropener, lange sluitplaat, 24V=, DIN rechts, nachtschootsignalering



ELEKTRISCHE SPECIFICATIES

Spoelen

spoelcode	voltage	stroomafname	belastbaarheid
E	12V=	325mA	100%
F	24V=	160mA	100%

Nachtschootsignalering

Contactbelastbaarheid 5A / 250VAC, 5A / 0-15V DC, 3A / 15-30V DC

