



OMSCHRIJVING

Deze elektrische sloten kunnen via een toegangscontrole-systeem of andere elektrische impulsgever worden ontgrendeld. Er is slechts één model voor alle deursituaties dus geschikt voor links en rechtsdraaiende deuren, horizontaal en verticaal te monteren, 12 en 24VDC, arbeidsstroom en ruststroom en standaard voorzien van dubbele signalering. De sterke roestvast stalen schoot is niet terug te duwen als de deur is vergrendeld (niet te "flipperen"), zorgt voor een houdkracht van 10.000 N, opent onder 1.000 N zijdelingse druk en trekt tot 8 mm automatisch de deur dicht. Geschikt voor doordraaiende glazen deuren.

EIGENSCHAPPEN

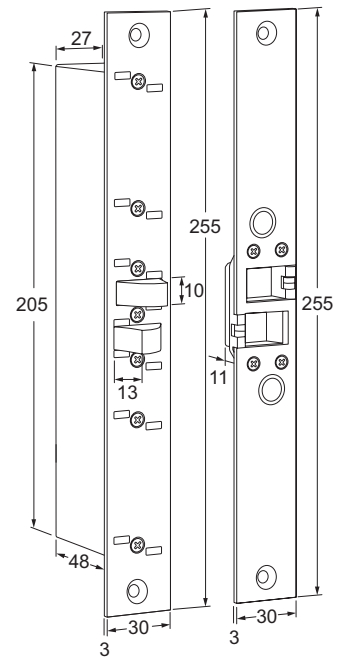
- 10.000 N houdkracht (ca. 1.000 kg)
- Ontgrendelt onder 1.000 N (ca. 100 kg) zijdelingse druk
- Trekt tot 8 mm automatisch de deur dicht
- Opbouwuitvoering
- Arbeidsstroom en ruststroom (om te bouwen op locatie)
- Geschikt voor 12V= en 24V=
- Getest op 300.000 operaties
- Met schootblokkering (niet te 'flipperen')
- 100% belastbare spoelen (geen problemen met doorbranden van de spoelen)
- Verticaal of horizontaal te monteren
- Op deur of kozijn te monteren
- Geschikt voor doordraaiende deuren
- Voorzien van deur- en schootstandsinalering



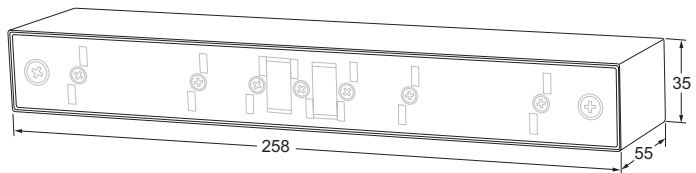
MODELLEN

Arbeidsstroom = spanningsloos vergrendeld
Ruststroom = spanningsloos ontgrendeld

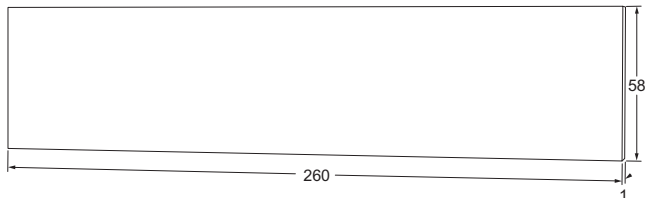
ML800 elektrisch slot, 12V-24V DC



MB800 opbouwbehuizing voor model ML800
 (verpakt per stuk)



MG800 afdekplaat voor model MB800
 (verpakt per stuk)



ELEKTRISCHE SPECIFICATIES

Spoel

voltage	stroomafname		belastbaarheid
12V=	1,8A	50mA	100%
24V=	0,6A	30mA	100%
	(voor 2 sec.)	(continu)	

Schootsignalering

Contactbelastbaarheid max. 100mA / 30V DC

Deurstandsignalering

Contactbelastbaarheid max. 500mA / 100V DC