



INTRODUCTIE

Flexeria biedt een compleet en flexibel toegangssysteem, bedienbaar met de gratis app op de eigen mobiele telefoon. Voor iedereen die dit niet wil of kan is gebruik van de gewone sleutel mogelijk. Het systeem past op praktisch iedere deur en is snel en eenvoudig te installeren. Optioneel is een afstandsbediening of codetableau/paslezer leverbaar. Door het eenvoudige en betrouwbare sleutelbeheer is Flexeria uitermate geschikt voor toepassing in de thuiszorg, bewaking en alarmopvolging, scholen, recreatie, distributie, woningbouw, studentenwoningen, detailhandel en de particuliere markt.

Tot het totaalconcept van de hardware behoren een motorcilinder, een oplegslot, een kettingdeuropener, een deurcontroller, een afstandsbediening, een codetableau/paslezer en een communicatie module en wordt aangevuld met stijlvolle demoblokken en demokoffers.

Voor het beheer maken we onderscheid in sloteigenaar, gebouwbeheer en organisatiebeheer. 3 maanden lang kan de sloteigenaar alle functies uitvoeren via het Flexeria beheerplatform. Na deze periode kan de sloteigenaar uitsluitend digitale sleutels verwijderen. Door optioneel 5 jaar beheer aan te schaffen kunnen alle functies weer worden gebruikt.

Om het beheer van uw toegang door een gebouwbeheerder of (meerdere) organisaties, bijvoorbeeld thuiszorg en huisartsenposten, mogelijk te maken biedt het Flexeria beheerplatform speciale voorzieningen. Voor deze bijzondere beheer functionaliteiten biedt het Flexeria beheerplatform gedeelde beheer functionaliteit. Hiermee kunnen bewoner en één of meerdere organisaties onafhankelijk van elkaar toegangsrechten beheren. Voor meer informatie verwijzen wij u naar het hoofdstuk 'beheer'.

De Flexeria producten kunnen worden geopend op basis van Bluetooth Low Energy (BLE) en worden beheerd op het Flexeria beheerplatform, bereikbaar via een standaard internetbrowser. Hierdoor kan op afstand toegang worden verleend en/of geweigerd. Standaard werken de Flexeria producten samen met moderne smartphones welke voorzien zijn van een geschikte Android of iOS versie.

ALLE FLEXERIA PRODUCTEN



Flexeria motorcilinder



Flexeria oplegslot met staartcilinder



Flexeria oplegslot met vaste cilinder



Flexeria kettingdeuropener



Flexeria deurcontroller



Flexeria communicatiemodule



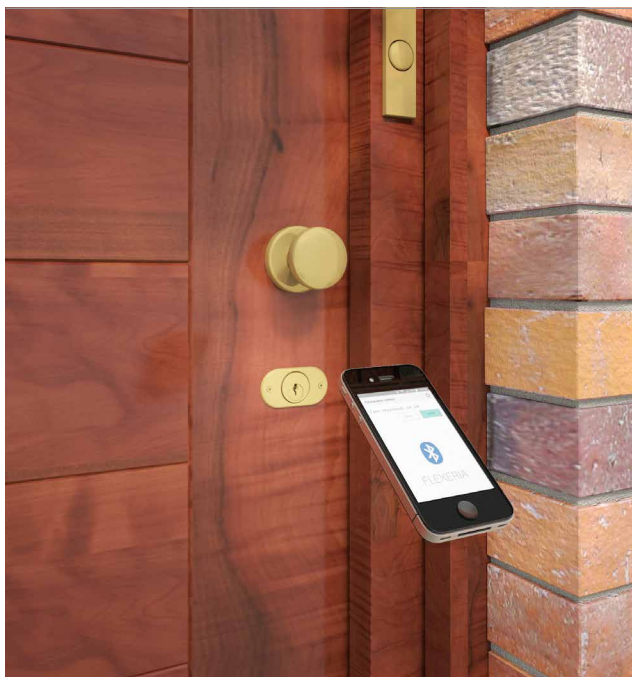
Flexeria afstandsbediening



Flexeria codetableau/paslezer



Flexeria beheer via internetbrowser



OMSCHRIJVING

De Flexeria elektro-mechanische oplegsloten met vaste cilinder zijn te bedienen met een smartphone op basis van Bluetooth Low Energy en te beheren via de Flexeria webapplicatie. De oplegsloten zijn voorzien van 4 stuks AA batterijen, dus bekabeling is overbodig.

De eerste 3 maanden is het beheer op het Flexeria cloud management platform voor de sloteigenaar volledig gratis. Eenvoudig uitbreidbaar tot 5 jaar volledige toegang tot het beheer platform.

Tot 2.500 gebruikers per Flexeria slot te programmeren voor toegang met mobiele telefoon, afstandsbediening, code of tag.



EIGENSCHAPPEN

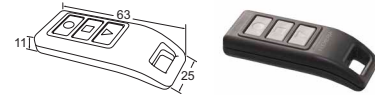
- Voorzien van vaste cilinder aan de buitenzijde
- Voorzien van ontgrendelknop aan de binnenzijde
- Voorzien van verstelbare doornmaat 50 tot 80 mm
- Geschikt voor deurdikte 40 tot 50 mm
- Voorzien van dagschootblokkering (niet te 'flipperen')
- Zelfvergrendelend (deur sluit automatisch wanneer deze wordt gesloten)
- Voorzien van stalen behuizing, kunststof handgreep en messing dagschoot en cilinder
- AES-128 encryptie
- Tot 30.000 openingen op 1 set batterijen
- App voor geschikte telefoons met Android 4.4 of hoger en BLE (Bluetooth Low Energy) of met iOS 9.2 of hoger en BLE
- Inclusief 3 maanden beheer, app en tot 2.500 gebruikers te programmeren
- Wordt geleverd inclusief sluitkom en bevestigingsmaterialen
- Wordt geleverd inclusief 3 mechanische sleutels
- Inclusief 4 stuks AA batterijen (optioneel met externe 12V DC voeding)
- Ook te bedienen met optionele afstandsbediening en/of codetableau/paslezer

MODELLEN

- GTR100LV Flexeria oplegslot, grijs, met vaste cilinder, links
- GTR100RV Flexeria oplegslot, grijs, met vaste cilinder, rechts

OPTIONEEL

- GTA100 Flexeria afstandsbediening



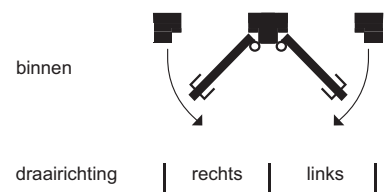
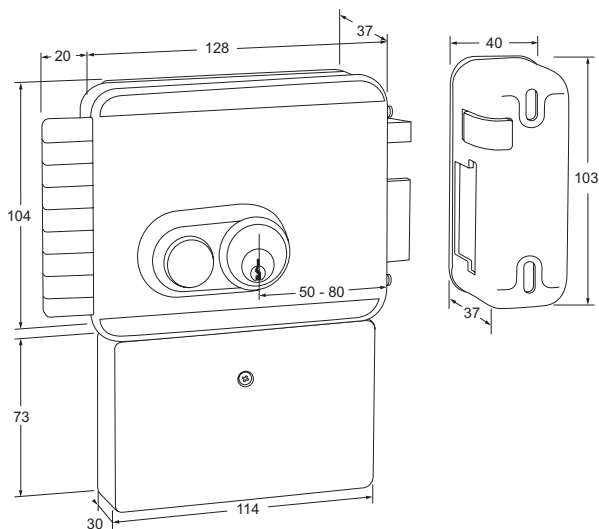
- GTB prepaid code voor beheer als slot eigenaar (voor 5 jaar en per Flexeria product)

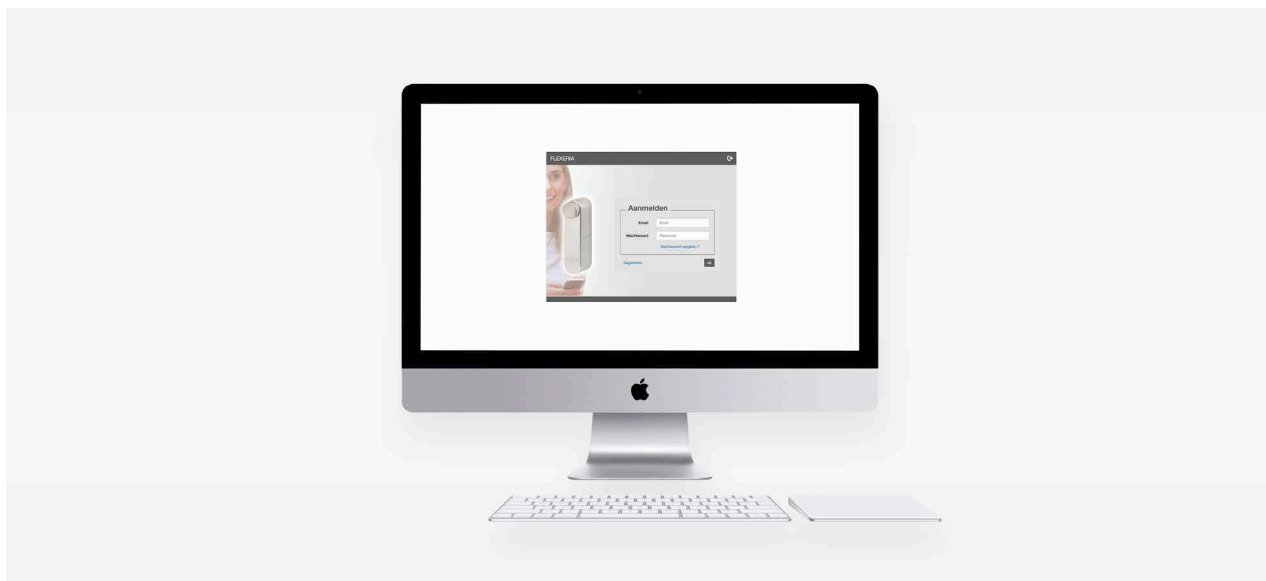


- GTR100DB demoblok met Flexeria oplegslot



- GTR100K demokoffer voor GTR100DB (L 59 x B 49 x D 24 cm)





INLEIDING

Het Flexeria beheerplatform is bedoeld voor het eenvoudig en veelzijdige beheer van de Flexeria 'sloten' en biedt desgewenst de mogelijkheid tot gedeeld beheer. Met gedeeld beheer wordt bedoeld dat meerdere partijen eenzelfde 'slot' kunnen beheren zonder dat ze dat van elkaar hoeven te weten of daarbij last van elkaar hebben.

Flexeria 'sloten' moeten voordat ze beheerd kunnen worden, zijn aangemeld bij het Flexeria beheerplatform. Het is dus niet mogelijk om 'sleutels' uit te geven of in te nemen zonder dat het 'slot' is aangemeld bij het beheerplatform.

Binnen het platform worden de volgende rollen onderscheiden:

- Sloteigenaar
- Gebouwbeheer
- Organisatiebeheer

Daarnaast is er een app welke als digitale sleutel werkt en bedoeld is om alle functies van het beheerplatform richting de gebruiker en de 'sloten' te ondersteunen.

Toelichting op gebruikte woorden:

- Met 'slot' wordt een Flexeria Motorcilinder, Flexeria Oplegslot, Flexeria Kettingdeuropener of een Flexeria Deurcontroller bedoeld.
- Met 'sleutel' wordt een digitale Flexeria sleutel, tag of een code bedoeld.

SLOTEIGENAAR

De belangrijkste functie voor een 'Slotheigenaar' is sleutelbeheer, waarbij o.a. de volgende functies beschikbaar zijn:

- Uitgeven van sleutels
- Innemen van sleutels
- Toevoegen van extra sloten
- Gebeurtenissen logging inzien

Eerste 3 maanden gratis volledig toegang

Een Flexeria 'slot' kan alleen door een 'Slotheigenaar' bij het Flexeria beheerplatform worden aangemeld. Daarbij krijgt de eigenaar voor ieder 'slot' die voor de eerste keer bij het platform wordt aangemeld 3 maanden volledige toegang tot de beheeromgeving voor de 'Slotheigenaar'.

Een 'Slotheigenaar' kan via een prepaid code voor een 'slot' 5 jaar volledige toegang tot het beheer voor slotheigenaren krijgen. Wordt er binnen 3 maanden voor een 'slot' geen geldige prepaid code ingevoerd, dan kan een 'Slotheigenaar' voor dat 'slot' alleen nog sleutels innemen. Uiteraard blijft de functie om een prepaid code in te voeren beschikbaar, zodat het volledige beheer voor betreffende 'slot' alsnog geactiveerd kan worden.

Na het activeren van de toegang voor 5 jaar is de functie sleutels uitgeven opnieuw beschikbaar.

Indien een slot uit het platform wordt verwijderd en weer wordt aangemeld, zal de einddatum voor de gratis periode op de oorspronkelijke, bij de eerste aanmelding verkregen einddatum worden gezet.

Uitbreiding

Een 'Slotheigenaar' heeft binnen het platform de volgende mogelijkheden tot uitbreiden naar extra functionaliteit:

- Uitbreiden van de standaard beheermogelijkheden met 5 jaar.
- Uitbreiden van de standaard beheermogelijkheden met de mogelijkheid om sleutels uit te geven aan binnen het platform geregistreeerde organisaties, zodat deze organisaties gedeeld beheer kunnen uitvoeren.
- Uitbreiden naar 'Gebouwbeheer'
- Uitbreiden naar 'Organisatiebeheer'

Beheer voor 'Sloteigenaar' voor 5 jaar

Standaard wordt bij de eerste keer aanmelden van een 'slot' bij het beheerplatform, voor betreffende 'slot' 3 maanden beheer voor de 'Sloteigenaar' gegeven. Deze periode kan voor betreffende slot naar 5 jaar worden verlengd door een daarvoor bedoelde prepaid code in te voeren.

Na het aflopen van de eerste gratis 3 maanden, of na afloop van de betaalde 5 jaar, wordt een beheeraccount gereduceerd tot het niveau 'alleen nog innemen van sleutels'. Indien een beheeraccount voor een 'slot' tot dit niveau is gereduceerd, zullen na het inschakelen van de 5 jaar beheer optie, alle digitale sleutels behorende bij betreffende 'slot' weer beheerbaar zijn. Bij het aflopen van de beheerperiode gaan er dus geen sleutels verloren!

De beheerperiode wordt voor 5 jaar aan het 'slot' gekoppeld. Dat betekent dat voor ieder 'slot' een beheeroptie moet worden gekocht. Indien een 'slot' uit het platform wordt gewist en daarna opnieuw wordt aangemeld, zal de resterende beheerperiode weer beschikbaar zijn. Daarbij wordt de einddatum op de oorspronkelijke einddatum teruggezet.

Uitgeven van digitale sleutels aan organisaties

Indien een 'Sloteigenaar' een digitale sleutel uit wil geven aan een organisatie, zodat betreffende organisatie gedeeld sleutelbeheer op het bijbehorende 'slot' kan uitvoeren, moet de daarvoor benodigde optie worden ingeschakeld met behulp van een daarvoor geschikte prepaid code.

Gedeeld beheer werkt alleen indien een sleutel wordt uitgedeeld aan een organisatie welke binnen het beheer platform als organisatie bekend is en daarvoor de benodigde beheerrechten in het platform heeft.

LET OP: Deze optie kan alleen worden ingeschakeld indien ook het beheer voor de 'Sloteigenaar' voor 5 jaar is geactiveerd. Deze optie werkt dus niet in de gratis periode van 3 maanden of nadat de beheerperiode van 5 jaar is afgelopen en niet wordt verlengd.

Deze optie wordt voor 5 jaar aan het 'slot' gekoppeld. Indien een 'slot' uit het platform wordt gewist en daarna opnieuw wordt aangemeld, zal de resterende beheerperiode weer beschikbaar zijn, mits aan bovengenoemde voorwaarde is voldaan. Daarbij wordt de einddatum op de oorspronkelijke einddatum teruggezet.

Uitbreiden naar 'Gebouwbeheer'

Een 'Sloteigenaar' kan zijn beheer account eenvoudig kosteloos uitbreiden naar een 'Gebouwbeheer' functie. Meer informatie over 'Gebouwbeheer' is gegeven onder 'Gebouwbeheer'.

Uitbreiden naar 'Organisatiebeheer'

Een 'Sloteigenaar' kan zijn beheer account eenvoudig uitbreiden naar een 'Organisatiebeheer' functie door het invoeren van een daarvoor geschikte prepaid code. Meer informatie over 'Organisatiebeheer' is gegeven onder 'Organisatiebeheer'.

MODELLEN

GTB Prepaid code voor beheer als sloteigenaar
(voor 5 jaar en per Flexeria product)



GEBOUWBEHEER

'Gebouwbeheer' is een functie welke primair is bedoeld om automatisch sleutels voor gemeenschappelijke deuren uit te delen. Op het moment dat bijvoorbeeld een bewoner van een appartementencomplex een sleutel voor zijn of haar voordeur uitgeeft, kunnen door het platform automatisch sleutels worden uitgegeven voor de gemeenschappelijke deuren welke gepasseerd moeten worden om bij de voordeur van betreffende bewoner te komen. Hierdoor is 'Gebouwbeheer' de ideale beheeromgeving voor woningstichtingen en verenigingen van eigenaren.

'Gebouwbeheer' is een kosteloze optie op de beheeromgeving van een 'Sloteigenaar' welke via systeeminstellingen door een 'Sloteigenaar' aan of uit gezet kan worden. Als de optie 'Gebouwbeheer' aan staat wordt de beheeromgeving uitgebreid met een tabblad 'Gebouwen'.

Voor het inrichten van gebouwen en het automatisch uitgeven van sleutels voor gemeenschappelijke deuren zijn geen aanvullende licenties nodig. Indien een beheerder ook zelf sleutels voor deuren uit wil geven (niet automatisch) dan is voor iedere deur waarvoor hij dat wil doen minimaal een 'Slotbeheer' licentie nodig.

Het automatisch uitgeven van sleutels of toegangsrechten werkt uitsluitend voor digitale sleutels voor gebruik met mobiele telefoons. Het werkt dus ook prima voor 'Medewerkers' die hun toegangsrechten via 'Organisatiebeheer' hebben gekregen.

Automatische sleuteluitgifte of bijwerken van toegangsrechten werkt echter niet voor afstandsbedieningen, tags en/of codes.

ORGANISATIEBEHEER

'Organisatiebeheer' is primair bedoeld voor organisaties welke gedeeld sleutelbeheer willen uitvoeren. Een organisatie hoeft zelf niet over 'sloten' te beschikken. Op basis van een 'sleutel' die een organisatie via het beheerplatform van een 'Slotheigenaar' ontvangt kan zij groepen medewerkers toegang geven bij het bij de ontvangen sleutel behorende 'slot'.

Een beheerder met de functie 'Organisatiebeheer' heeft de volgende mogelijkheden:

- Medewerkers aanmaken en muteren.
- Groepen aanmaken en muteren.
- Medewerkers in groepen indelen.
- Ontvangen sleutels aan groepen koppelen.
- Logging inzien.

Standaard kunnen er maximaal 100 medewerkers binnen een organisatie worden aangemaakt. Het aantal te beheren medewerkers is eenvoudig per 100 stuks via een daarvoor geschikte prepaid code uit te breiden. Totaal kunnen maximaal 500 groepen worden beheerd met per groep 65.000 medewerkers.

Standaard wordt er onder 'Organisatiebeheer' één organisatie aangemaakt. Indien gewenst kunnen op een account voor 'Organisatiebeheer' meerdere organisaties worden beheerd. Daarbij kan eenvoudig tussen de te beheren organisaties worden gewisseld. Voor het activeren van een extra organisatie is een daarvoor geschikte prepaid code nodig.

Organisaties welke zelf ook over sloten beschikken kunnen 'Organisatiebeheer' desgewenst combineren met 'Slotheigenaar' of 'Gebouwbeheer'. Daarbij zijn de volgende mogelijkheden beschikbaar:

- Een 'Slotheigenaar' kan uitbreiden naar 'Organisatiebeheerder'.
- Een 'Gebouwbeheerder' (is ook altijd 'Slotheigenaar') kan uitbreiden naar 'Organisatiebeheerder'.
- Een 'Organisatiebeheerder' kan uitbreiden naar 'Gebouwbeheerder' (en is daarmee ook 'Slotheigenaar').

De functie 'Organisatiebeheerder' wordt na het invoeren van de daarvoor benodigde prepaid code voor de betreffende organisatie voor een periode van 5 jaar geactiveerd.

MODELLEN

GTB2 Prepaid code voor uitbreiden van een slotheigenaar met de mogelijkheid om sleutels aan een organisatie uit te geven (voor 5 jaar en per Flexeria product).



GTB6 Prepaid code voor:
 - Uitbreiden van slotheigenaar naar organisatiebeheer
 - Uitbreiden van gebouwbeheer naar organisatiebeheer
 - Activeren/aanmelden van organisatiebeheer
 - Uitbreiden van organisatiebeheer met een extra organisatie (voor 5 jaar en per organisatie)



GTSB100 Prepaid code voor 100 extra medewerkers binnen 1 organisatie



TOEGANGSAPP

De 'Toegangsapp' is een app welke noodzakelijk is voor het werken met de Flexeria 'sloten'.

Digitale sleutels worden door de app verwerkt waarna de app de ontvangen sleutels op een eenvoudige en uiterst efficiënte manier presenteert. Daarbij wordt een 'Open' en afhankelijk van het slot een 'Sluiten' knop getoond voor alle deuren die binnen het BLE bereik van de telefoon zijn en waarvoor de gebruiker een sleutel heeft ontvangen. Sloten waar de gebruiker geen toegang heeft worden dus niet getoond. Sloten die niet binnen het BLE bereik zijn maar waarvoor de gebruiker wel een sleutel heeft ontvangen worden ook niet getoond.

Daarnaast biedt de app op de achtergrond tal van functies waar de gebruiker meestal niets van merkt, maar die wel noodzakelijk zijn voor de juiste werking van het systeem. Daarnaast biedt het een gebruikersinterface voor het invoeren van additionele beveiligingsopties die door de sleuteleigenaar zijn bepaald.

- Additionele beveiligingsopties zoals het invoeren van een afgedwongen pincode.
- Invoeren van eventuele verificatiecodes voor ontvangen sleutels.
- Firmware updates voor de 'sloten'.
- Klok synchronisatie tussen sloten en het beheerplatform.

De app voor geschikte toestellen met Android* is beschikbaar in de Google Play Store.

De app voor geschikte Apple toestellen met iOS* is beschikbaar in de Apple App Store.

* Kijk op www.flexeria.nl voor meer informatie over ondersteunde apparaten.