



OMSCHRIJVING

Dit deurbeslag met U-vorm deurkruk is EN 1906 klasse 4 getest en dus geschikt voor zwaar en zeer intensief gebruik. De speciale constructie van de verbinding tussen vierkantstift en deurkruk voorkomt loszittende inbusbouten. Het deurbeslag is getest volgens DIN 18257, voor nooduitgangen volgens EN 179 en op maximaal 200.000 bewegingen. De cilindertrekbeveiliging beschermd de cilinder tegen uitboren of uittrekken. Het beslag kan worden uitgevoerd in roestvast staal of aluminium.

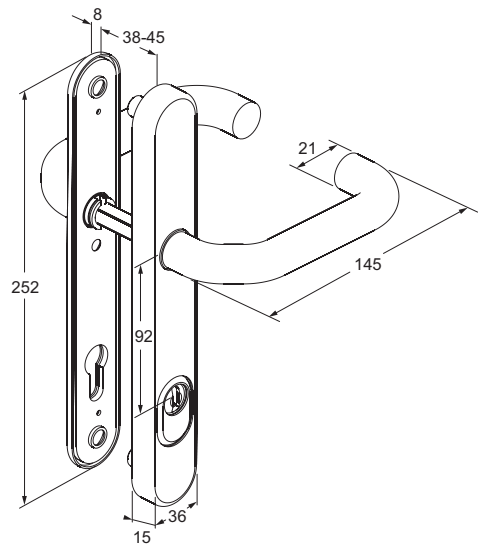
EIGENSCHAPPEN

- Gecertificeerd volgens EN 1906 klasse 4 (geschikt voor zeer zware belasting)
- Gecertificeerd volgens DIN 18257
- Gecertificeerd volgens EN 179 (geschikt voor nooddeuren)
- Voorzien van cilindertrekbeveiliging
- PC 92 mm
- Getest op 200.000 bewegingen
- Geschikt voor links- en rechtsdraaiende deuren
- Voorzien van 8 mm krukstift
- Geschikt voor deurdikte 38 - 45 mm
- Wordt geleverd inclusief bevestigingsmaterialen
- In roestvast staal of aluminium uitgevoerd
- Keuze uit kruk - kruk of knop - kruk uitvoering
- Onderhoudsvrij
- Optioneel voor brandwerende deuren



MODELLEN

- E-D116-RKK kruk-kruk beslag roestvast staal, PC 92 mm
- E-D116-AKK kruk-kruk beslag aluminium, PC 92 mm



- E-D116-RGK knop-kruk beslag roestvast staal, PC 92 mm
- E-D116-AGK knop-kruk beslag aluminium, PC 92 mm

