



#### OMSCHRIJVING

Deze anti-panieksloten zijn zelf-vergrendelend wat betekent dat na iedere sluiting van de deur de nachtschoot automatisch vergrendeld. Door het automatisch vergrendelen en een nachtschootuitslag van 20 mm zijn deze sloten geschikt voor situaties waar hoge eisen aan beveiliging worden gesteld. Dankzij de anti-paniekfunctie zijn de sloten altijd in de vluchtrichting via de deurkruk te openen. Deze insteeksloten hebben een doornmaat van 65 mm en een PC maat van 72 mm. Voorzien van roestvast stalen schoten en een voorplaat van 24 mm breed. Alle modellen zijn voorzien van gesloten verzinkte slotkast, geproduceerd volgens DIN 18251 en zijn gecertificeerd volgens EN 179 en EN 1125. Standaard voorzien van nachtschootsignalering.

#### EIGENSCHAPPEN

- 10.000 N houdkracht (ca. 1.000 kg)
- Inbouwuitvoering
- Keuze uit arbeidsstroom of ruststroom
- Zelfvergrendelend
- Enkelzijdig gecontroleerd
- Keuze uit 12V= of 24V=
- 100% belastbare spoelen (geen problemen met doorbranden van de spoelen)
- Voorzien van ingebouwde bipolaire blusdiode
- Paniekfunctie aan de binnenzijde
- Voorzien van een zelfvergrendelende nachtschoot
- Doornmaat 65 mm (optioneel 55 mm), PC 72 mm
- Voorzien van afgeronde voorplaat 24 mm (optioneel 20 mm)
- Uitslag dagschoot 10 mm, uitslag nachtschoot 20 mm
- Voorzien van 9 mm krukgat
- Getest en gecertificeerd op 200.000 operaties
- Geproduceerd volgens DIN 18250
- Maatvoering volgens DIN 18251
- Getest en gecertificeerd volgens DIN EN 12 209
- Voorzien van gesloten verzinkte slotkast
- Voorzien van rvs dag- en nachtschoot
- Voorzien van nachtschootsignalering
- Geschikt voor brand- en rookwerende deuren



**MODELLEN**

**Arbeidsstroom = spanningsloos vergrendeld**

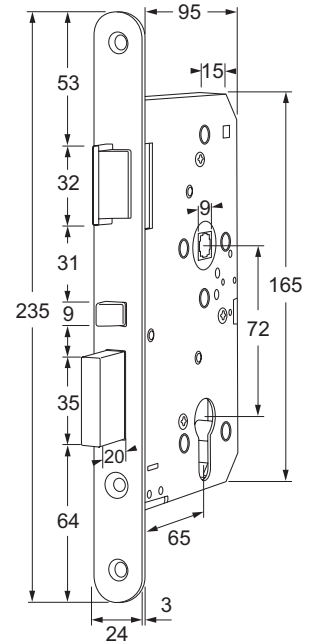
- E-3368AE elektrisch slot, doornmaat 65, PC 72, DIN links, draairichting 1, 12V=
- E-3369AE elektrisch slot, doornmaat 65, PC 72, DIN links, draairichting 3, 12V=
- E-3370AE elektrisch slot, doornmaat 65, PC 72, DIN rechts, draairichting 2, 12V=
- E-3371AE elektrisch slot, doornmaat 65, PC 72, DIN rechts, draairichting 4, 12V=

- E-3368AF elektrisch slot, doornmaat 65, PC 72, DIN links, draairichting 1, 24V=
- E-3369AF elektrisch slot, doornmaat 65, PC 72, DIN links, draairichting 3, 24V=
- E-3370AF elektrisch slot, doornmaat 65, PC 72, DIN rechts, draairichting 2, 24V=
- E-3371AF elektrisch slot, doornmaat 65, PC 72, DIN rechts, draairichting 4, 24V=

**Ruststroom = spanningsloos ontgrendeld**

- E-3368RE elektrisch slot, doornmaat 65, PC 72, DIN links, draairichting 1, 12V=
- E-3369RE elektrisch slot, doornmaat 65, PC 72, DIN links, draairichting 3, 12V=
- E-3370RE elektrisch slot, doornmaat 65, PC 72, DIN rechts, draairichting 2, 12V=
- E-3371RE elektrisch slot, doornmaat 65, PC 72, DIN rechts, draairichting 4, 12V=

- E-3368RF elektrisch slot, doornmaat 65, PC 72, DIN links, draairichting 1, 24V=
- E-3369RF elektrisch slot, doornmaat 65, PC 72, DIN links, draairichting 3, 24V=
- E-3370RF elektrisch slot, doornmaat 65, PC 72, DIN rechts, draairichting 2, 24V=
- E-3371RF elektrisch slot, doornmaat 65, PC 72, DIN rechts, draairichting 4, 24V=



**BIJBEHORENDE ARTIKELEN**

- E-152L sluitplaat met afgeronde hoeken, DIN links
- E-152R sluitplaat met afgeronde hoeken, DIN rechts
- E-156L sluitplaat recht, DIN links
- E-156R sluitplaat recht, DIN rechts



Model E-152L

Model E-156L

KSG1A gedeelde krukstift 8-9-8 mm



**ELEKTRISCHE SPECIFICATIES**

**Spoelen**

spoelcode	voltage	stroomafname	belastbaarheid
E	12V=	100mA	100%
F	24V=	50mA	100%

**Nachtschootsignalering in**

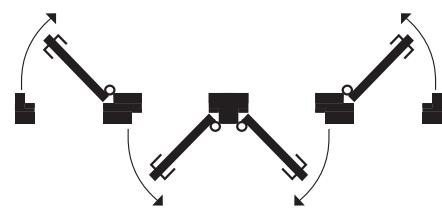
Contactbelastbaarheid max. 3A / 125Vac, 1,5A / 250Vac

**Nachtschootsignalering uit**

Contactbelastbaarheid max. 3A / 125Vac, 1,5A / 250Vac

binnen

buiten



g e c o n t r o l e e r d e z i j d e

draairichting  
DIN

1	4	3	2
DIN links	DIN rechts	DIN links	DIN rechts