

### OMSCHRIJVING

Deze contactloze schakelaars zijn geschikt voor het ontgrendelen van elektrische vergrendelingen, het aansturen van deurautomaten of andere toepassingen. De schakeling vindt plaats door de hand voor de schakelaars langs te halen. Omdat er geen contact is met de schakelaars is dit een zeer eenvoudige en hygiënische manier van werken. De schakelaars zijn voorzien van rvs voorplaat, een duidelijke (aanstuurbare) rode/groene LED ring en zijn waterdicht dus geschikt voor buitenmontage. De brede schakelaar past op een standaard inbouwdoos of is als opbouwschakelaar te monteren met optionele rvs behuizing.

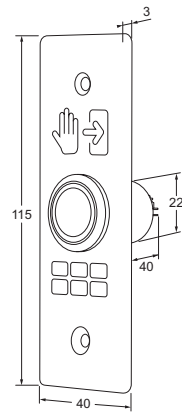


### EIGENSCHAPPEN

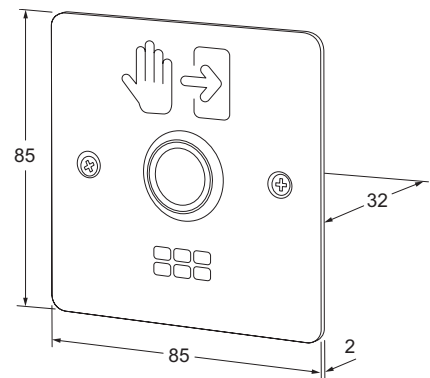
- Brede uitvoering inbouw of opbouw
- Smalle uitvoering inbouw
- Voorzien van wisselcontact (1A)
- Instelbaar op pulscontact of toggle functie (aan/uit)
- Pulscontact instelbaar van 0,5 tot 20 seconden
- Beschermingsklasse IP65
- Voorzien van potentiaalvrij relais
- Geschikt voor 12 - 24V DC ( $\pm 10\%$ )
- Werkingstemperatuur  $-10^{\circ}\text{C}$  tot  $70^{\circ}\text{C}$
- Schakelafstand instelbaar (5 - 12 cm)
- Voorzien van (aanstuurbare) rode/groene LED indicatie
- Mechanische levensduur relais 50.000.000 schakelingen
- Elektrische levensduur relais 100.000 schakelingen
- Brede uitvoering optioneel te voorzien van rvs opbouwbehuizing

MODELLEN

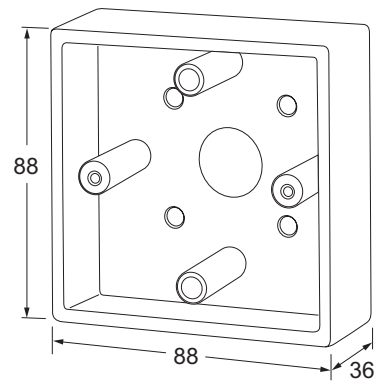
KC80 infrarood schakelaar inbouw. IP65



KC100 infrarood schakelaar inbouw en opbouw. IP65



KC100B opbouwbehuizing voor model KC100, rvs



ELEKTRISCHE SPECIFICATIES

**Stroomafname**

Max. 45mA

**Schakelvermogen relais**

1A bij 30V DC