

MODELLEN

2268, 2719, S22, S23

STROOMAFNAME

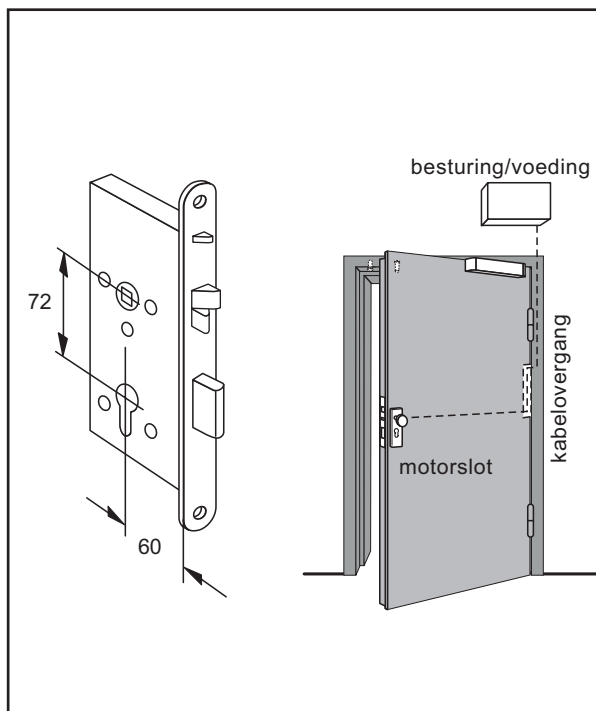
Voltage	stroomafname		belastbaarheid
12 VDC	700 mA	70mA	100%
24 VDC	500 mA	40mA	100%
	(voor 2 sec.)	(continu)	

LET OP! Gebruik een gestabiliseerde voeding

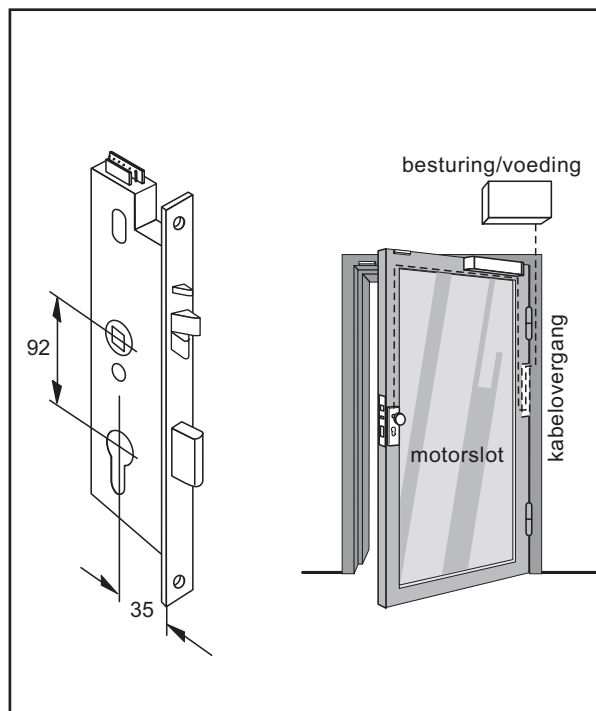
SIGNALERINGEN

Kruksignalering (optioneel)	maakcontact
Nachtschootsignalering in	maakcontact
Nachtschootsinalering uit	verbreekcontact
Dagschootsinalering	verbreekcontact

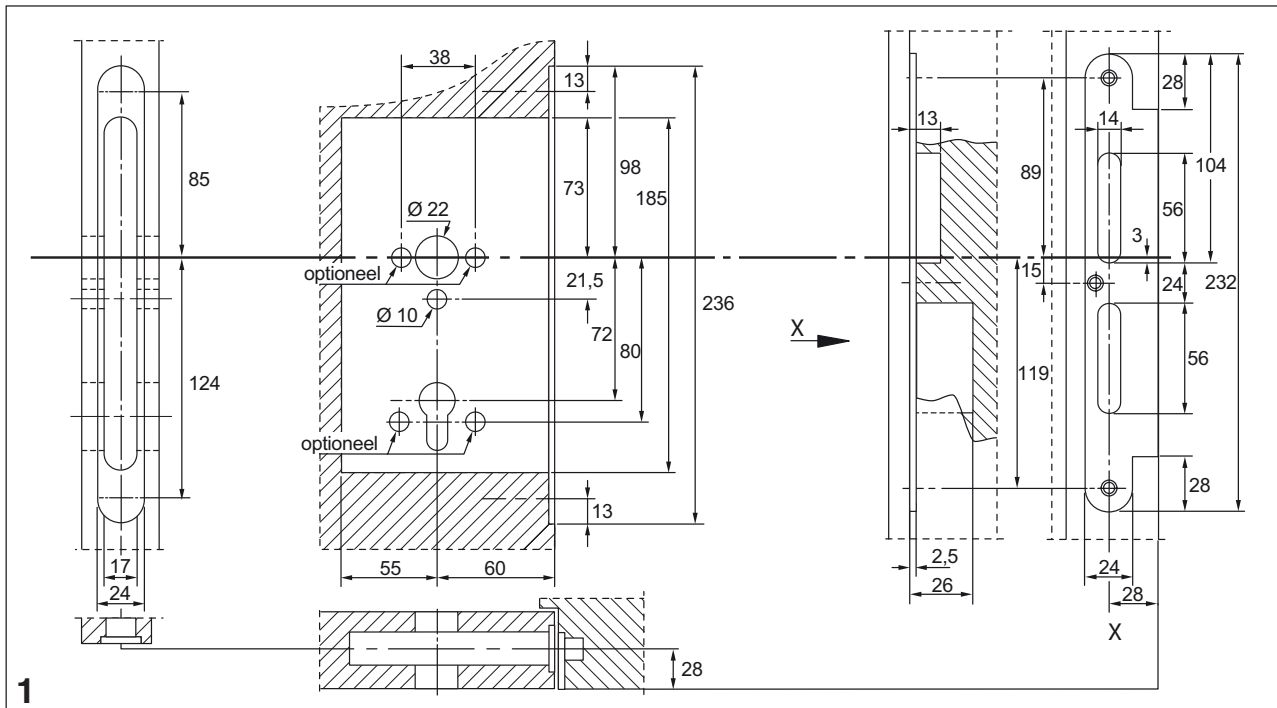
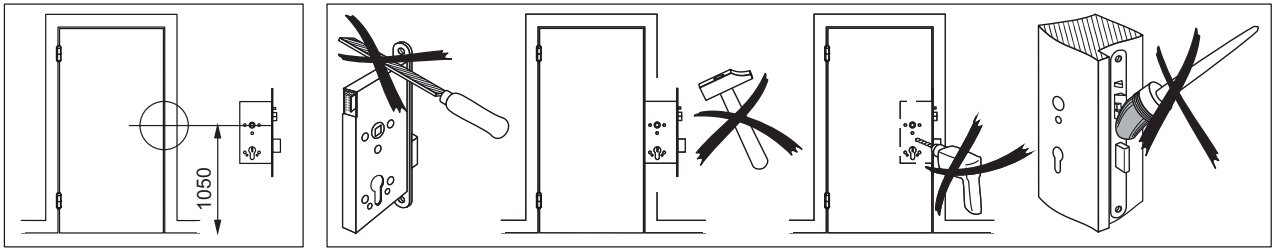
MONTAGE VOLBLADDEUR



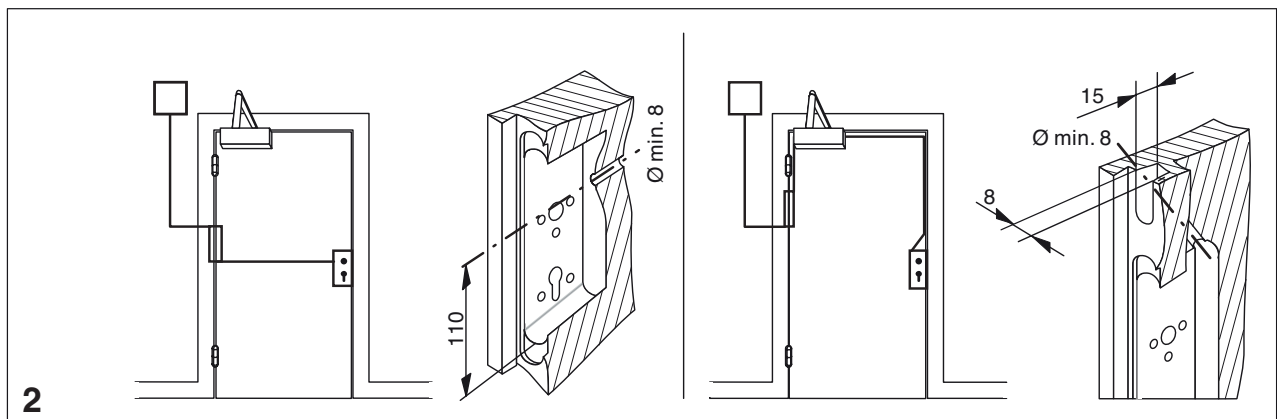
MONTAGE PROFIELDEUR



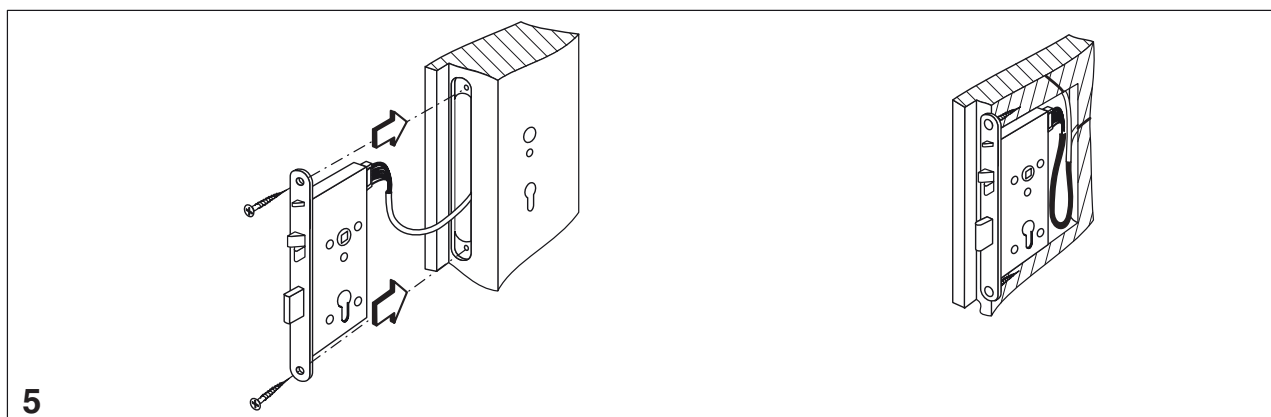
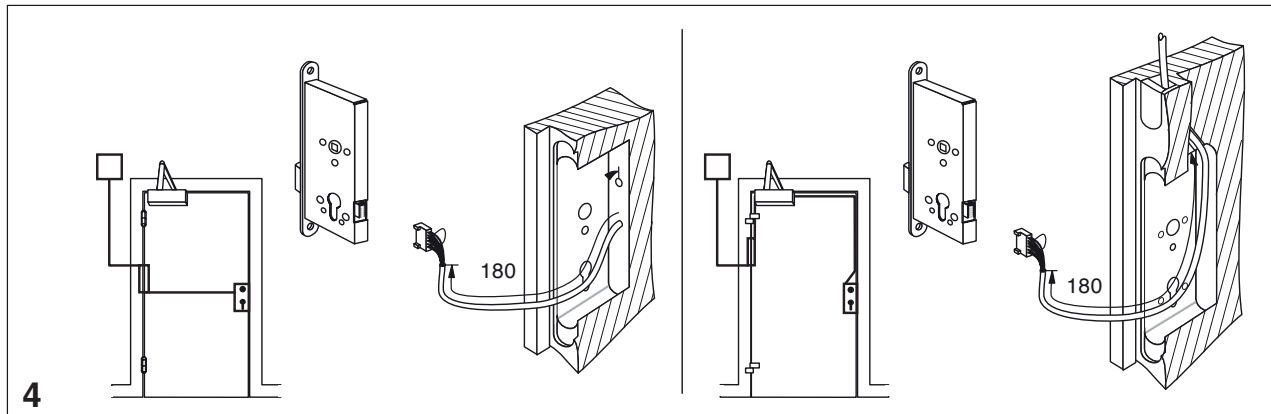
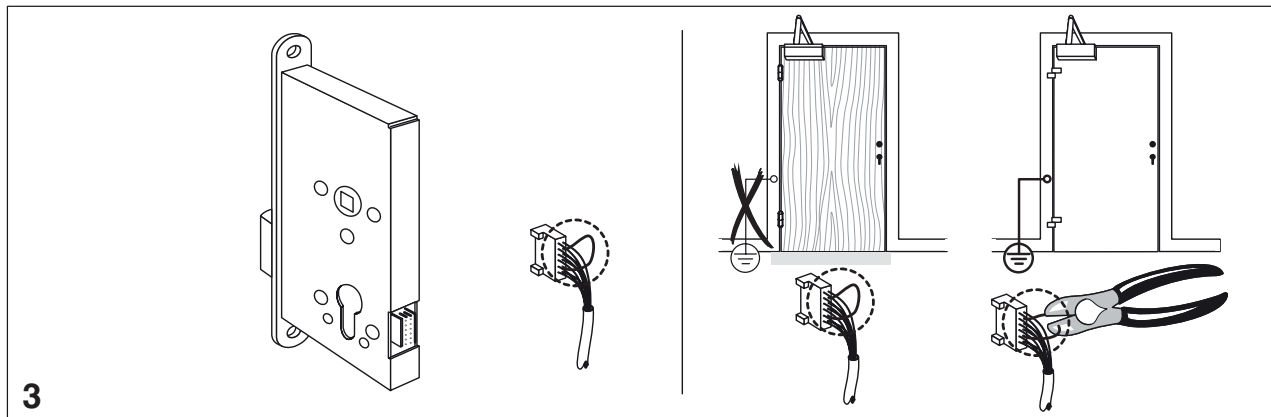
MONTAGE VOLBLADDEUR

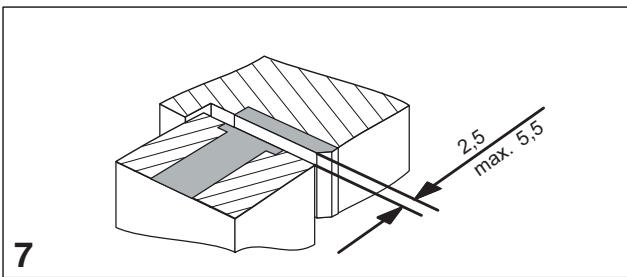
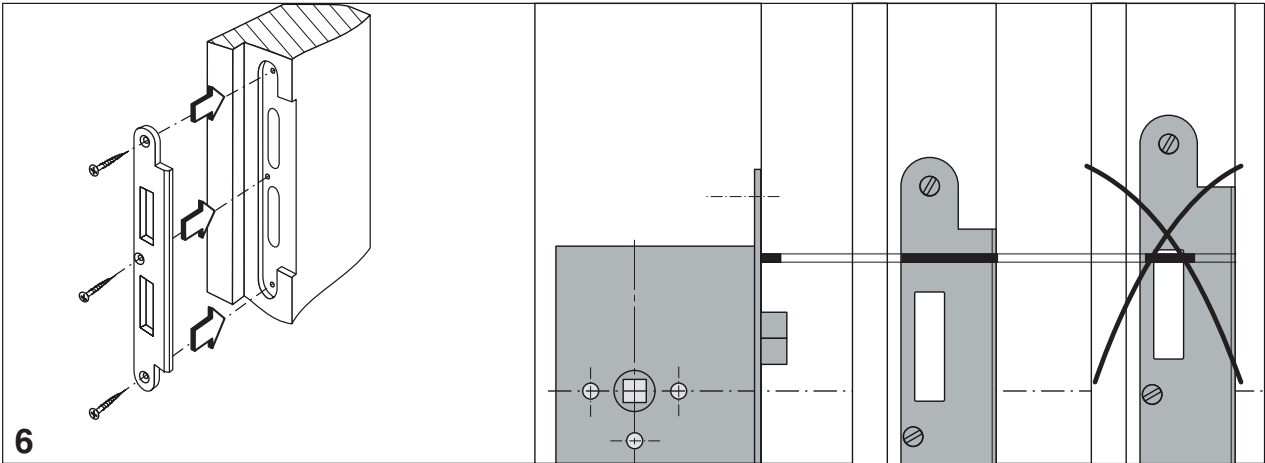


1



2





VERGRENDELINGEN

ELEKTROMAGNETEN

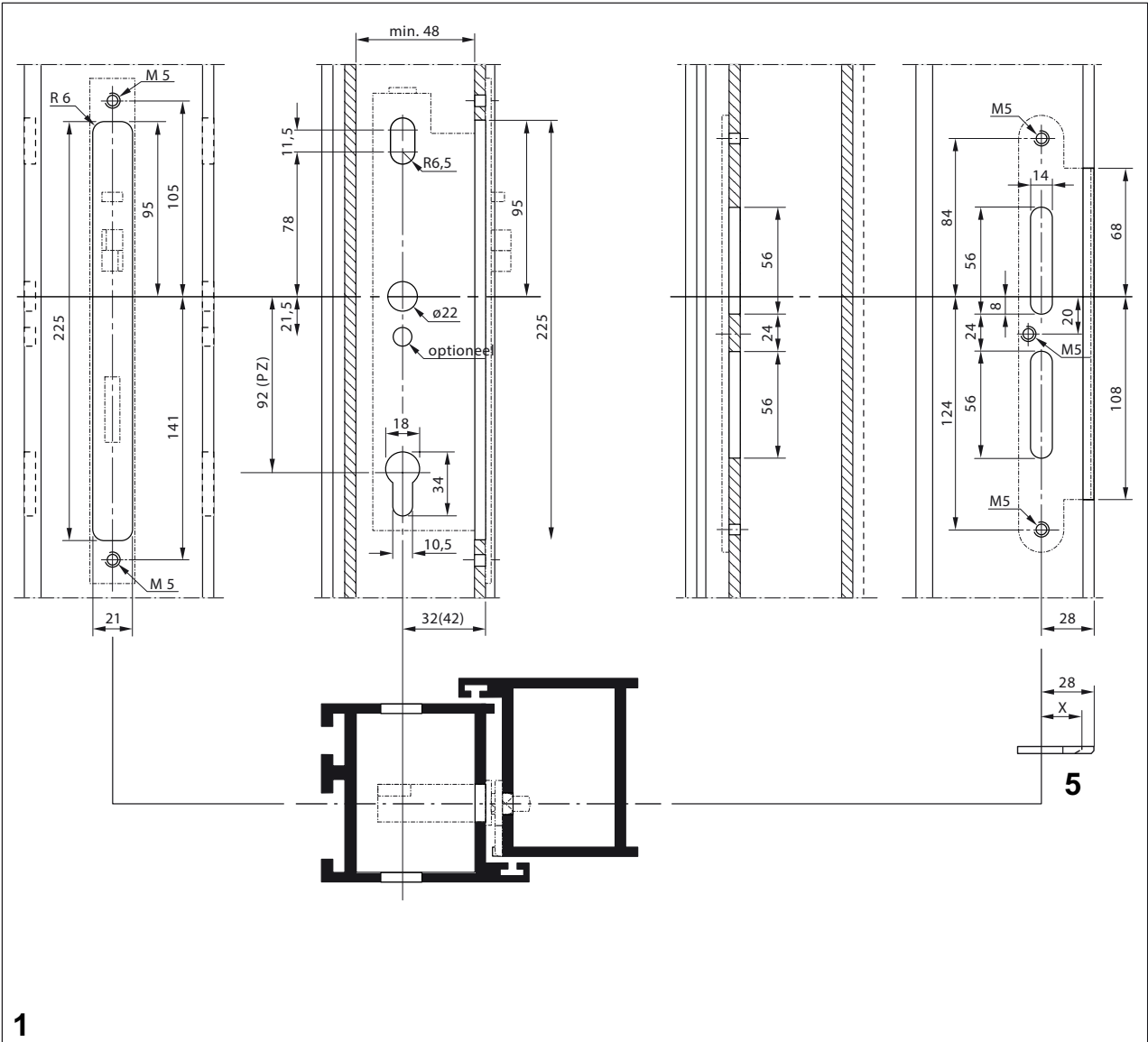
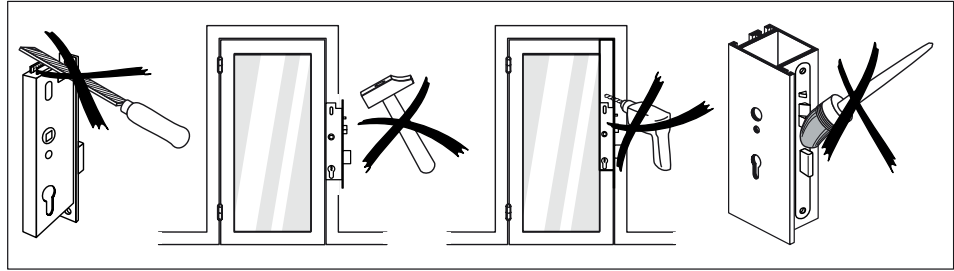
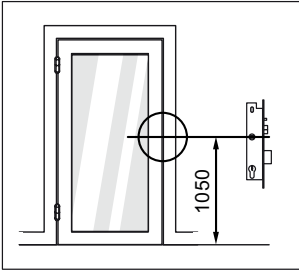
TOEGANGSCONTROLE

ACCESSOIRES

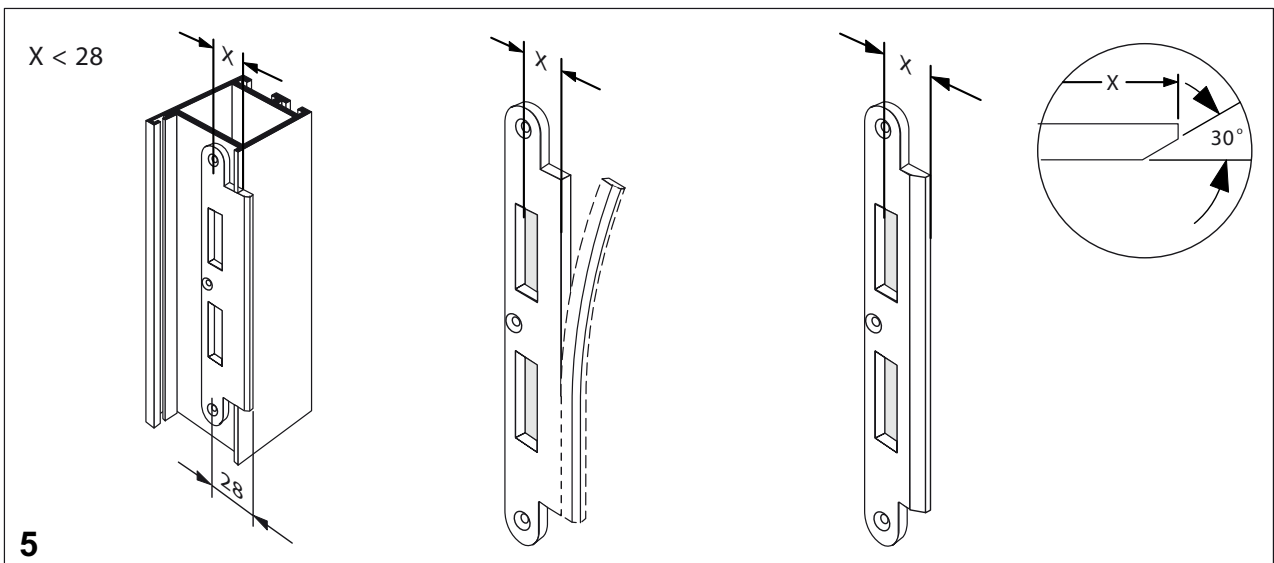
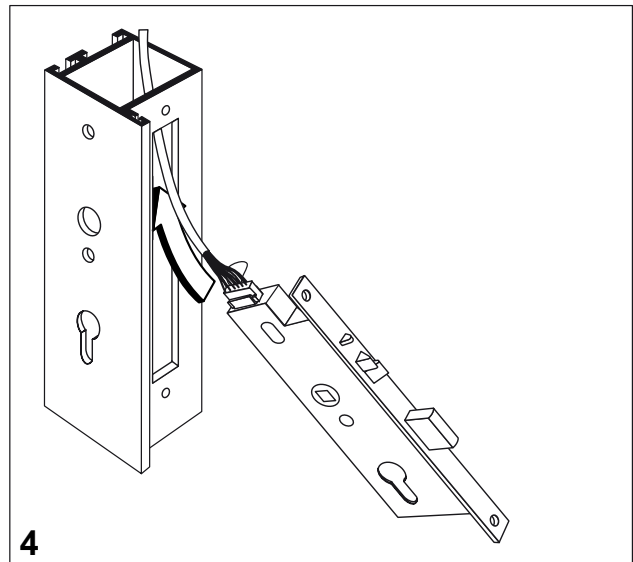
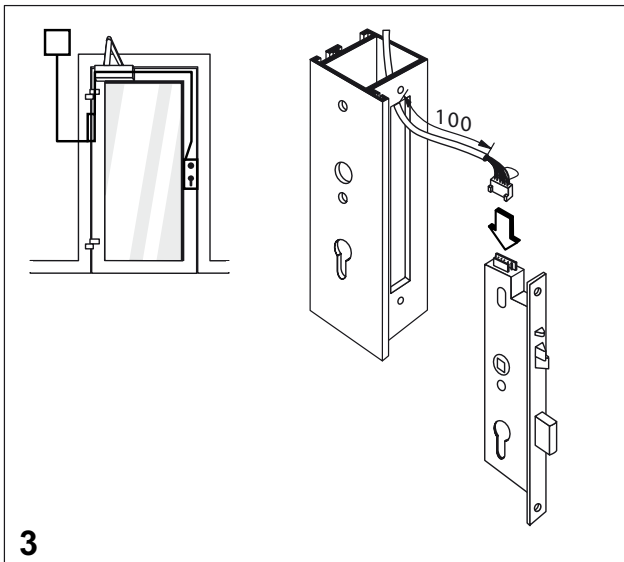
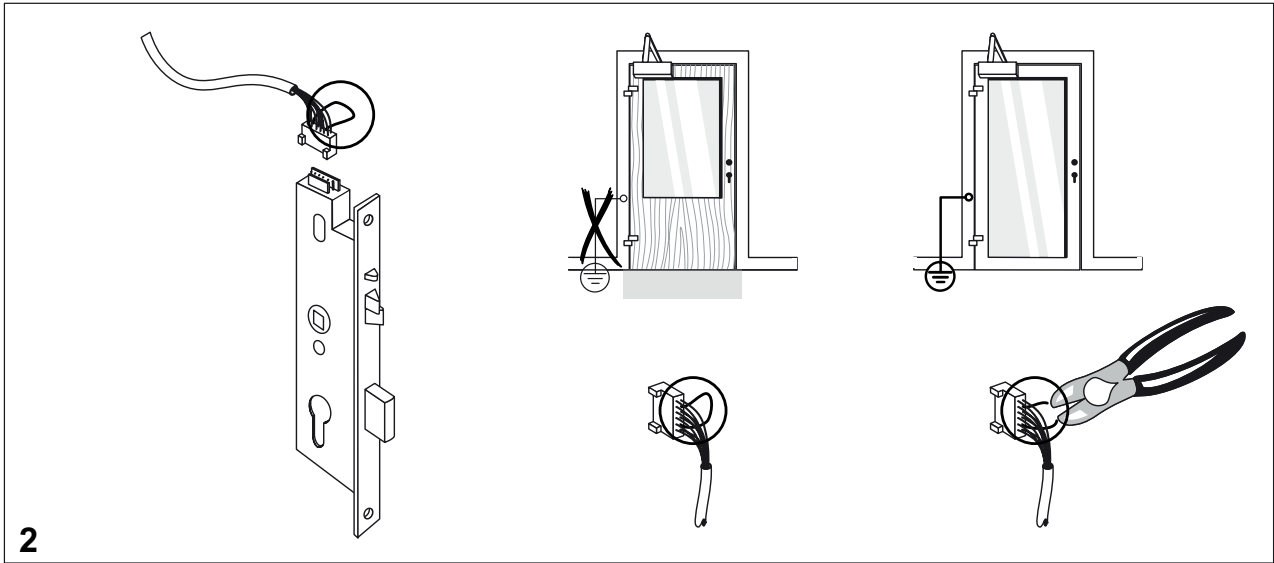
DEURDRANGERS

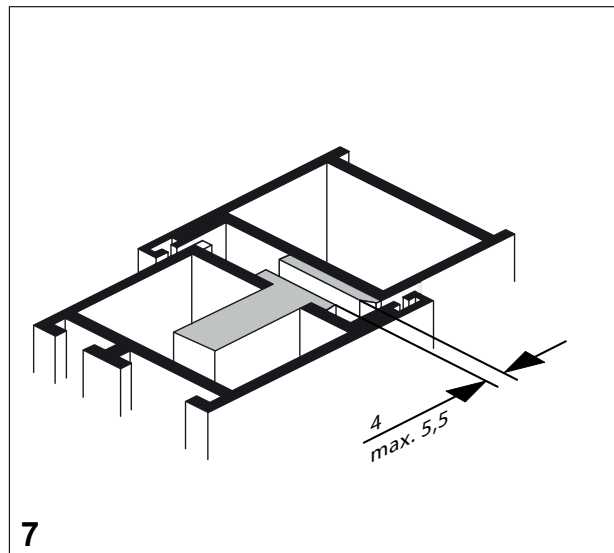
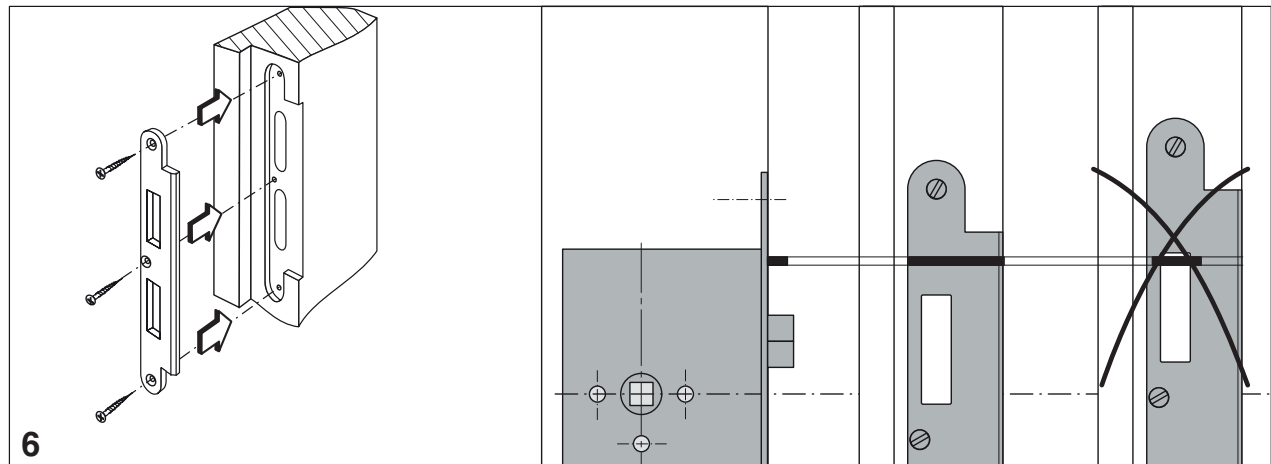
DEURBESLAG

MONTAGE PROFIELDEUR

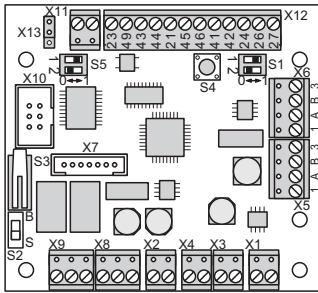


1





AANSLUITEN S22/S23



S1 Microschakelaar voor instelling van het type gebruik
* Voor stand-alone beide op ON

Schakelaar	Adres
1 2	
1 1	4*

S2 Service-schakelaar voor sabotage-onderdrukking
B = bedrijf (behuizing-sabotagecontact geactiveerd)
S = service (behuizing-sabotagecontact uitgeschakeld)

S3 Sabotage-schakelaar

S4 Reset-toets: <4 sec. indrukken

S5 Microschakelaar voor instelling van de Bedrijfsstand

Schakelaar	Bedrijf
1 2	
1 0	Stand-alone

X1 + 12V DC gestabiliseerde voedingsspanning;
GND +/-10%; 1A
LET OP!!! Hier geen 24VDC op aansluiten
Bij gebruik van 24VDC, voeding aansluiten op 1&3 X5

X3 In1] COM: ontgrendelingscommando
NO: ontgrendelingscommando

X4 In2] Bij stand-alone niet gebruiken

X2 In3] rookmelder
of] brug

X8 NO] Signalering nachtschoot vergrendeld
C]
NC]

X9 NO] Signalering deurkruk bediend
C]
NC]

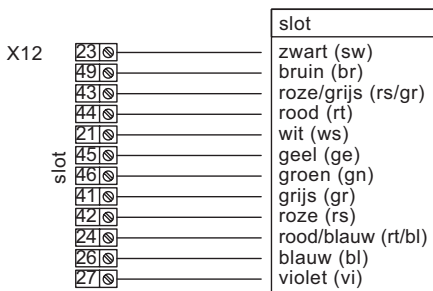
X5 3 ← GND
B ←
A ←
1 ← +24 V DC

X6 3 ←
B ←
A ←
1 ← Bij stand-alone niet gebruiken

X7 verbinding naar firmware-programmering
resp. aansluiting voor SVP-PR 12 power reserve moduul

X10 PC-interface RS232 Bij stand-alone niet gebruiken

X13 12 V DC - 24 V DC Bij stand-alone niet gebruiken



X11 - + bij stand-alone niet gebruiken