

OMSCHRIJVING

Deze opbouw pengrendels zijn geschikt om vitrines te ver- en ontgrendelen. Ook geschikt voor andere toepassingen. Door spanning op de pengrendel te zetten wordt de motor geactiveerd en ontgrendeld de pengrendel. Na een instelbare tijd van 2-5 seconden sluit de motor. Zodra het deurtje sluit vergrendelt de pengrendel automatisch. De pengrendel is geschikt voor draai- en schuiftoepassingen en is horizontaal en verticaal te monteren.

EIGENSCHAPPEN

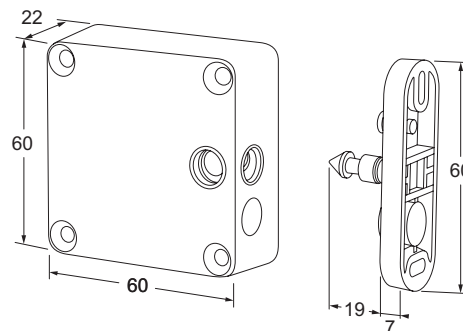
- 1.000 N houdkracht (ca. 100 kg)
- Opbouwuitvoering
- Arbeidsstroom
- Geschikt voor 12V - 28V AC/DC
- Verticaal of horizontaal te monteren
- Geschikt voor draai- en schuifdeurtoepassingen
- Getest op 500.000 operaties
- Voorzien van slot- en deurstandsinalering



MODELLEN

Arbeidsstroom = spanningsloos vergrendeld

TL101U elektrische pengrendel, met signalering, 12-28V AC/DC



ELEKTRISCHE SPECIFICATIES

Motor arbeidsstroom

Voltage	stroomafname	
12V=	165 mA	69mA
24V=	165 mA	69mA
	(inschakelspanning)	(continu)

Slot- en deurstandsignalering

Contactbelastbaarheid max. 1A / 125V AC