



OMSCHRIJVING

Deze elektrische sloten zijn zelf-vergrendelend wat betekent dat na iedere sluiting van de deur de nachtschoot automatisch vergrendeld. Door het automatisch vergrendelen en een nachtschootuitslag van 20 mm zijn deze sloten geschikt voor situaties waar hoge eisen aan beveiliging worden gesteld. Aan beide zijden van de deur zit een gecontroleerde kruk. Deze insteeksloten hebben een doornmaat van 65 mm en een PC maat van 72 mm. Voorzien van roestvast stalen schoten en een voorplaat van 24 mm breed. Alle modellen zijn voorzien van gesloten verzinkte slotkast en geproduceerd volgens DIN 18251. Standaard voorzien van nachtschootsignalering.



EIGENSCHAPPEN

- 10.000 N houdkracht (ca. 1.000 kg)
- Inbouwuitvoering
- Keuze uit arbeidsstroom of ruststroom
- Zelfvergrendelend
- Dubbelzijdig gecontroleerd
- Keuze uit 12V= of 24V=
- 100% belastbare spoelen (geen problemen met doorbranden van de spoelen)
- Voorzien van ingebouwde bipolaire blusdiode
- Met schootblokkering (niet te 'flipperen')
- Doornmaat 65 mm (optioneel 55 mm), PC 72 mm
- Voorzien van afgeronde voorplaat 24 mm (optioneel 20 mm)
- Uitslag dagschoot 10 mm, uitslag nachtschoot 20 mm
- Voorzien van 9 mm krukgat
- Geproduceerd volgens DIN 18250
- Maatvoering volgens DIN 18251
- Voorzien van gesloten verzinkte slotkast
- Voorzien van rvs dag- en nachtschoot
- Voorzien van nachtschootsignalering
- Geschikt voor brand- en rookwerende deuren

MODELLEN

Arbeidsstroom = spanningsloos vergrendeld

- E-3368DAE elektrisch slot, doornmaat 65, PC 72, DIN links, 12V=
- E-3370DAE elektrisch slot, doornmaat 65, PC 72, DIN rechts, 12V=
- E-3368DAF elektrisch slot, doornmaat 65, PC 72, DIN links, 24V=
- E-3370DAF elektrisch slot, doornmaat 65, PC 72, DIN rechts, 24V=

Ruststroom = spanningsloos ontgrendeld

- E-3368DRE elektrisch slot, doornmaat 65, PC 72, DIN links, 12V=
- E-3370DRE elektrisch slot, doornmaat 65, PC 72, DIN rechts, 12V=
- E-3368DRF elektrisch slot, doornmaat 65, PC 72, DIN links, 24V=
- E-3370DRF elektrisch slot, doornmaat 65, PC 72, DIN rechts, 24V=

BIJBEHORENDE ARTIKELN

- E-152L sluitplaat met afgeronde hoeken, DIN links
- E-152R sluitplaat met afgeronde hoeken, DIN rechts
- E-156L sluitplaat recht, DIN links
- E-156R sluitplaat recht, DIN rechts

KS krukstift 8-9-8 mm

ELEKTRISCHE SPECIFICATIES

Spoelen

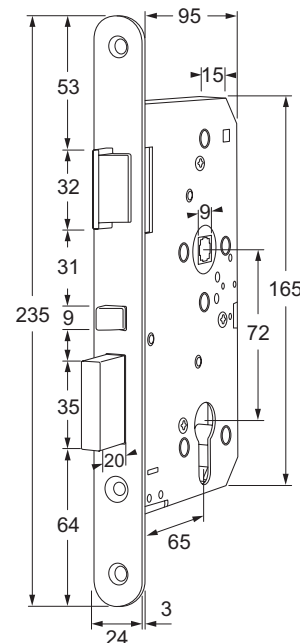
spoelcode	voltage	stroomafname	belastbaarheid
E	12V=	100 mA	100%
F	24V=	50 mA	100%

Nachtschootsignalering in

Contactbelastbaarheid max. 3A / 125Vac, 1,5A / 250Vac

Nachtschootsignalering uit

Contactbelastbaarheid max. 3A / 125Vac, 1,5A / 250Vac



Model E-152L



Model E-156L

