



OMSCHRIJVING

Deze elektrische sloten kunnen via een toegangscontrole-systeem of andere elektrische impulsgever worden ontgrendeld. Er is slechts één model voor alle deursituaties dus geschikt voor links en rechtsdraaiende deuren, horizontaal en verticaal te monteren, 12 en 24VDC, arbeidsstroom en ruststroom en standaard voorzien van dubbele signalering. De sterke roestvast stalen schoot is niet terug te duwen als de deur is vergrendeld (niet te "flipperen"), zorgt voor een houdkracht van 10.000 N, opent onder 1.000 N zijdelingse druk en trekt tot 8 mm automatisch de deur dicht. Geschikt voor doordraaiende deuren.



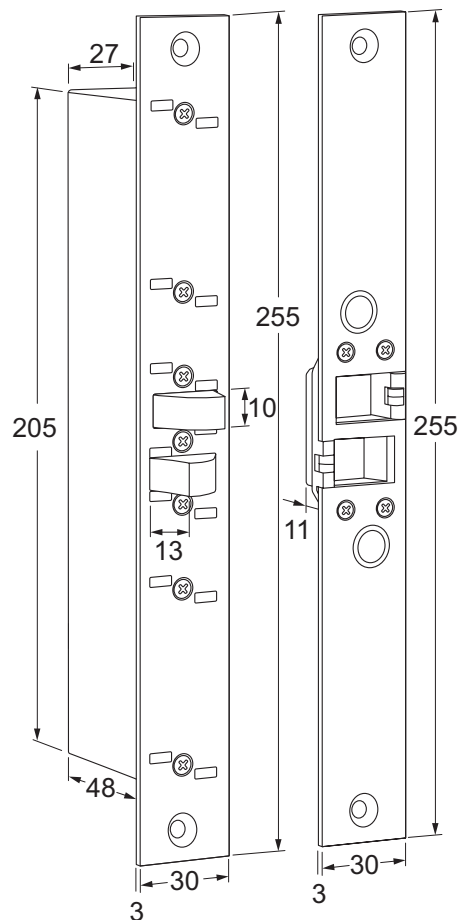
EIGENSCHAPPEN

- 10.000 N houdkracht (ca. 1.000 kg)
- Ontgrendelt onder 1.000 N (ca. 100 kg) zijdelingse druk
- Trekt tot 8 mm automatisch de deur dicht
- Inbouwuitvoering
- Arbeidsstroom en ruststroom (om te bouwen op locatie)
- Geschikt voor 12V= en 24V=
- Getest op 300.000 operaties
- Met schootblokkering (niet te 'flipperen')
- 100% belastbare spoelen (geen problemen met doorbranden van de spoelen)
- Verticaal of horizontaal te monteren
- In deur of kozijn te monteren
- Geschikt voor doordraaiende deuren
- Kleine inbouwmaten en lage stroomafname
- Voorzien van deur- en schootstandsinalering

MODELLEN

Arbeidsstroom = spanningsloos vergrendeld
Ruststroom = spanningsloos ontgrendeld

ML800 elektrisch slot, 12V-24V DC



ELEKTRISCHE SPECIFICATIES

Spoel

voltage	stroomafname		belastbaarheid
12V=	1,8A	50 mA	100%
24V=	0,6A	30 mA	100%
	(voor 2 sec.)	(continu)	

Schootsignalering

Contactbelastbaarheid max. 100mA / 30V DC

Deurstatussignalering

Contactbelastbaarheid max. 500mA / 100V DC