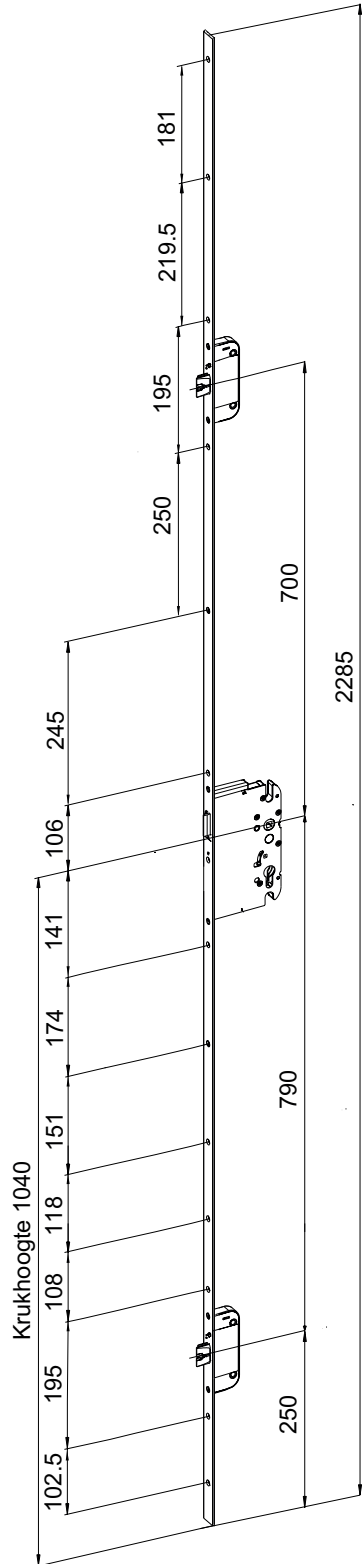


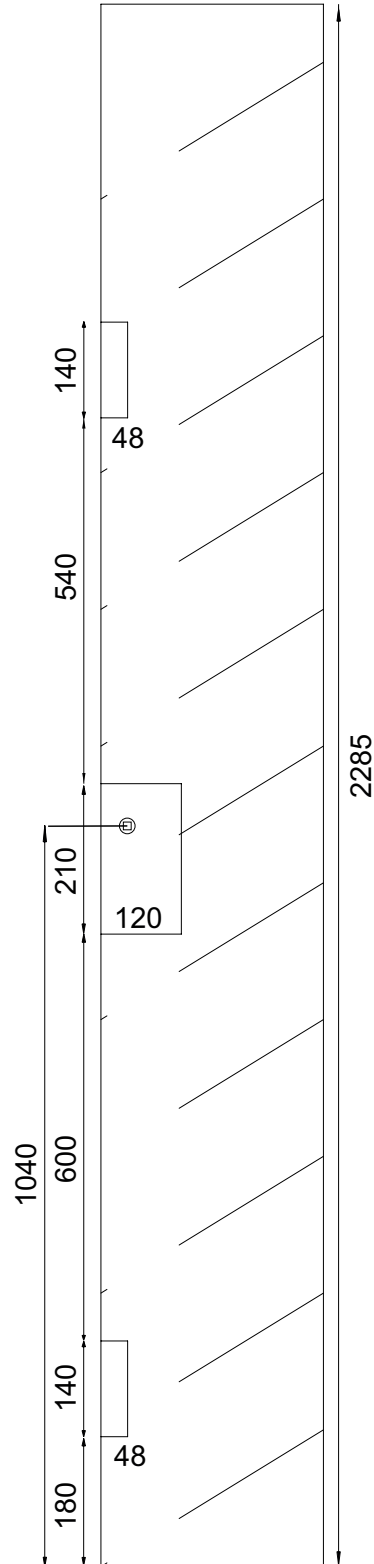
MODELLEN

R8500, R8502, RD8500, RD8502 voorplaat 24 x 3 vlak

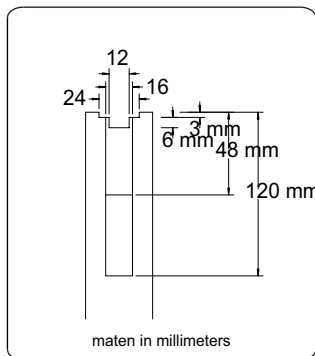
AFMETINGEN



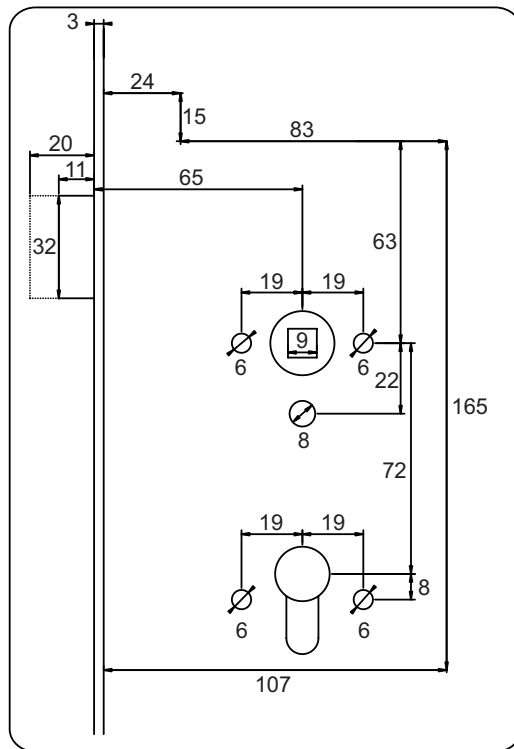
FREES AFSTANDEN



FREES DIEPTES



SLOT



AANSLUITINGEN

Voeding:  
12VDC 250mA  
24VDC 125mA

Contactbelastbaarheid:  
125VAC 1A  
30VDC 2A

Beschermklasse IP30

Aansluitgegevens:  
Bruin = voeding +  
Wit = voeding -

Signaleringen:  
Bruin/Groen = Krukszijde 1 NC  
Rood/Blauw = Krukszijde 1 NO  
Paars = Krukszijde 1 COM

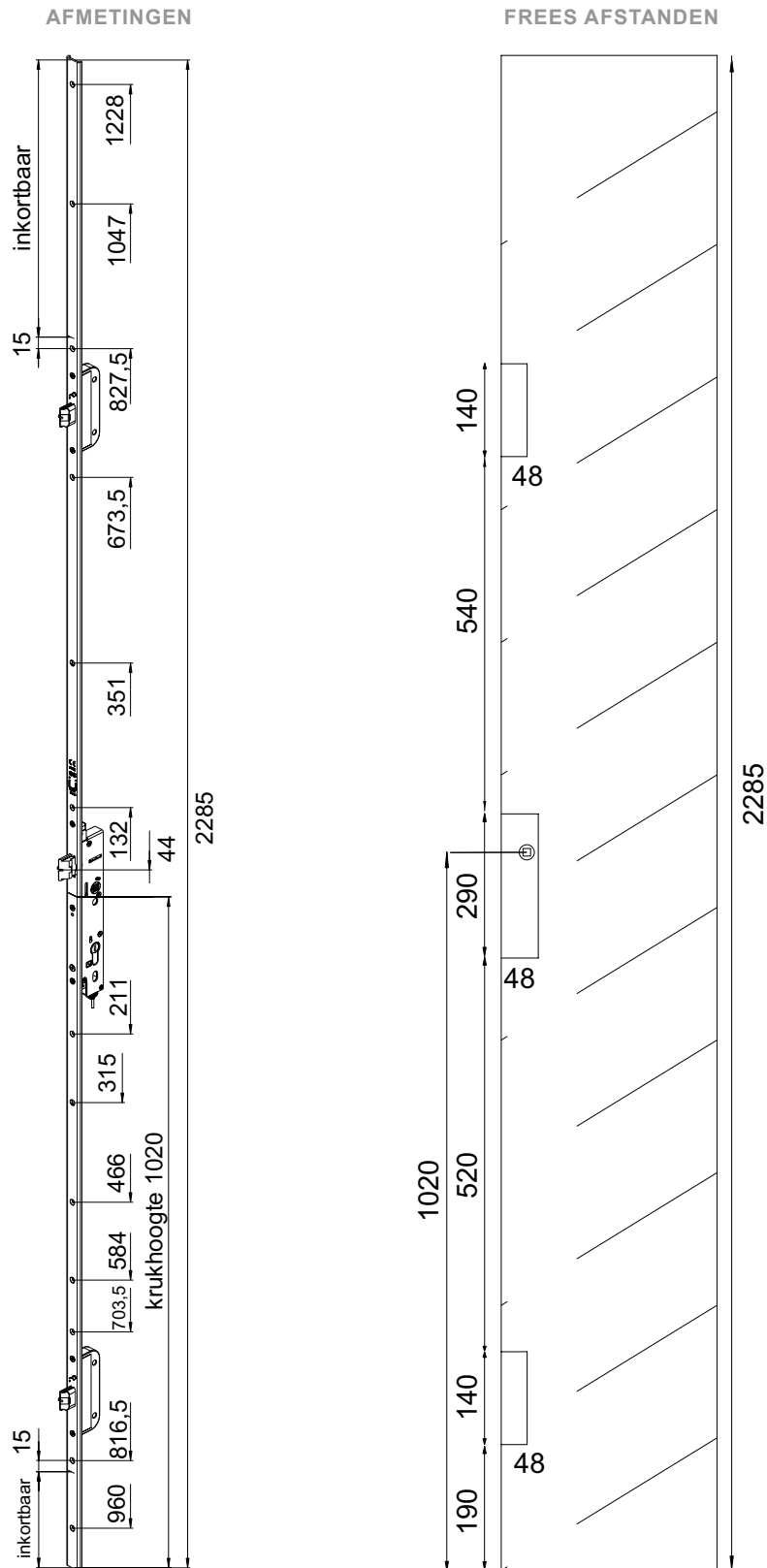
Roze = Koppeling NC  
Geel = Koppeling NO  
Rood = Koppeling COM

Zwart = Krukszijde 2 NC  
Grijs/Roze = Krukszijde 2 NO  
Wit/Groen = Krukszijde 2 COM

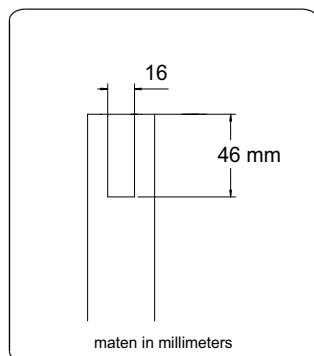
Grijs = Geen Functie  
Groen = Geen Functie  
Blauw = Geen Functie

MODELLEN

R8508, R8510, RD8508, RD8510 voorplaat 24 x 6 U-stulp



## FREES DIEPTES



## AANSLUITINGEN

## Voeding:

12VDC 250mA  
24VDC 125mA

## Contactbelastbaarheid:

125VAC 1A  
30VDC 2A

Beschermklasse IP30

## Aansluitgegevens:

Bruin = voeding +  
Wit = voeding -  
Roze = stuursignaal, koppel aan +

## Kruksignalering niet stickerzijde:

Bruin/Groen = NC  
Rood/Blauw = NO  
Paars = COM

## Signalering slot gekoppeld:

Geel = Koppeling NO  
Rood = Koppeling COM

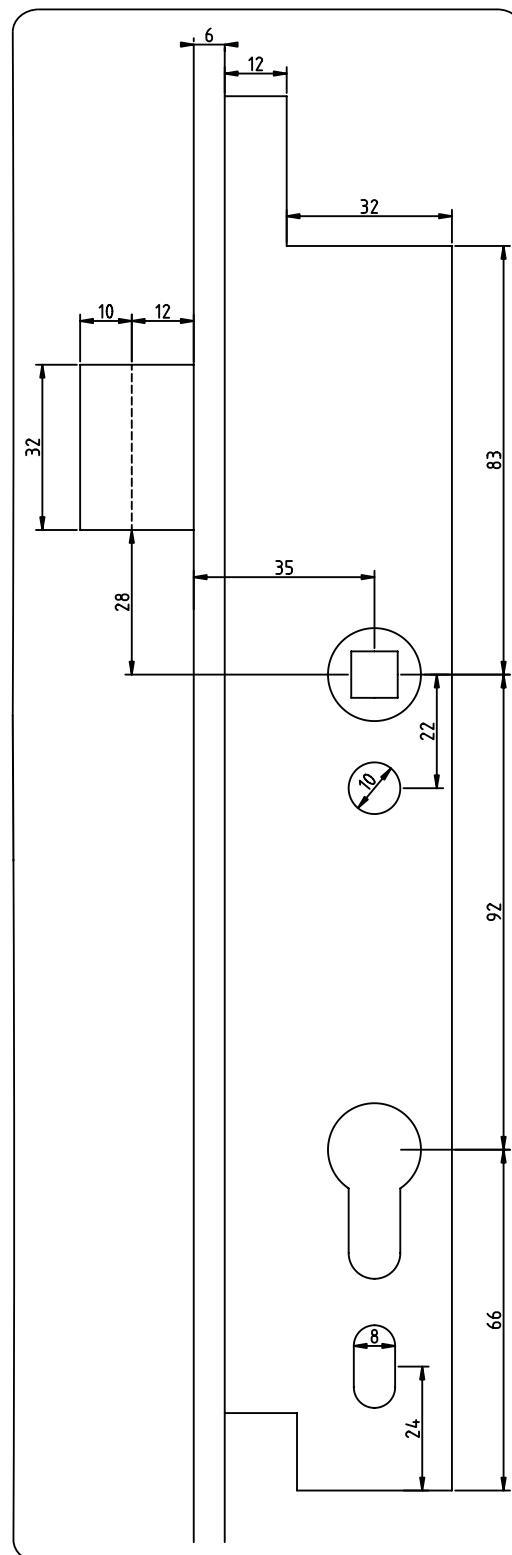
## Kruksignalering stickerzijde:

Zwart = 2 NC  
Grijs/Roze = NO  
Wit/Groen = COM

## Schootsignalering:

Grijs = Schootsignalering NO  
Groen = Schootsignalering NC  
Blauw = Schootsignalering COM

## SLOT



## BEDIENING

Het slot kan op 2 manieren worden ontgrendeld:

### *Elektrisch*

De sloten werken volgens het ruststroom principe.

Indien er spanning wordt aangeboden (witte en bruine draad) is het slot vergrendeld, bij een dubbelzijdig gecontroleerd slot (RD) betekent dit dat het slot van beide zijde niet te ontgrendelen is d.m.v. de klink. Bij een enkelzijdig gecontroleerd slot betekent dit dat het slot van de gecontroleerde zijde niet te ontgrendelen is d.m.v. de klink.

Indien de spanning naar het slot wordt onderbroken is het slot van beide zijde te ontgrendelen.

### *Mechanisch*

D.m.v. de europrofielcilinder kan de klink worden vrijgegeven dit betekent dat het slot niet rechtstreeks met de europrofiel kan worden ontgrendeld maar als de europrofielcilinder wordt open gedraaid kan daarna d.m.v. de klink het slot worden ontgrendeld.

Het slot kan niet d.m.v. de europrofielcilinder op slot worden gedraaid.

## INSTALLATIE TIPS

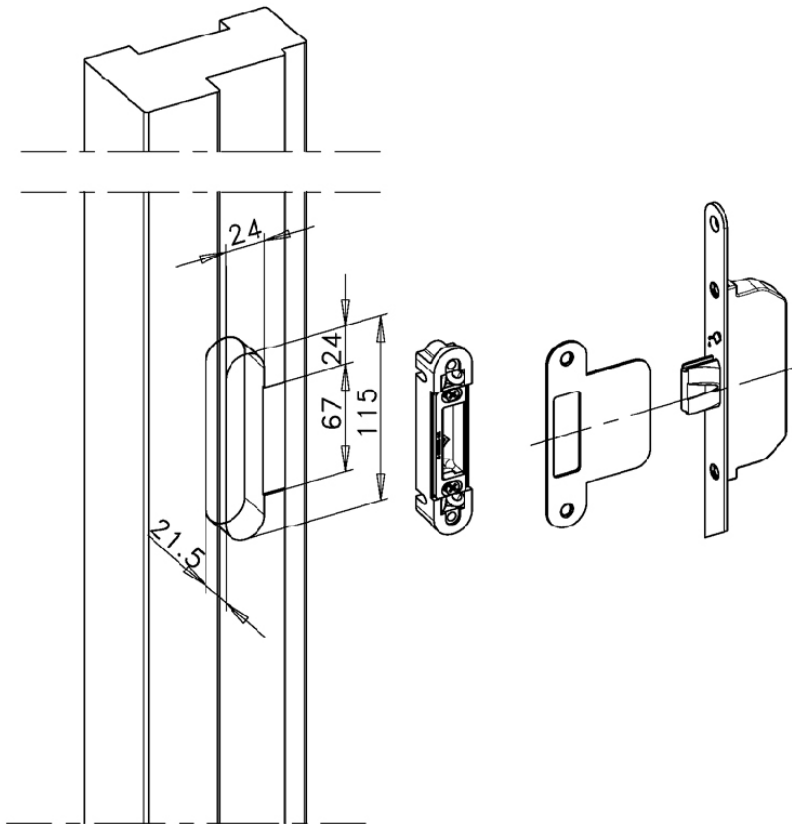
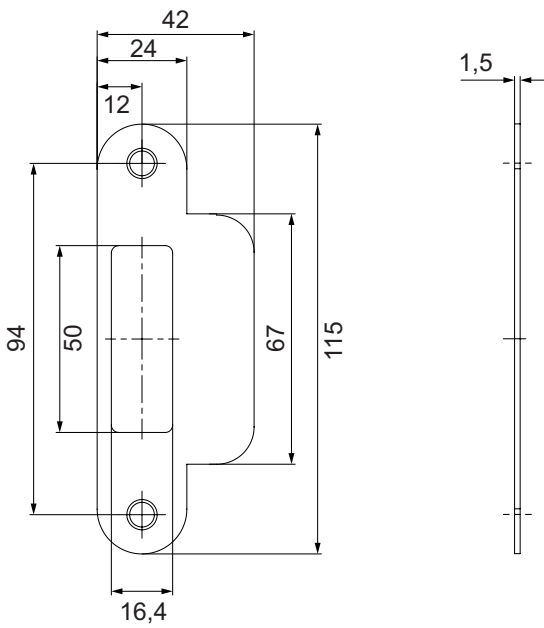
Zorg voor een geschikte kabelovergang en zorg er voor dat de aansluitkabel met overlengte in de deur wordt geïnstalleerd.

Gebruik alleen sluitkomen die voorgeschreven zijn voor deze sloten. Frees voldoende hout uit deur zodat het mechaniek vrij kan bewegen.

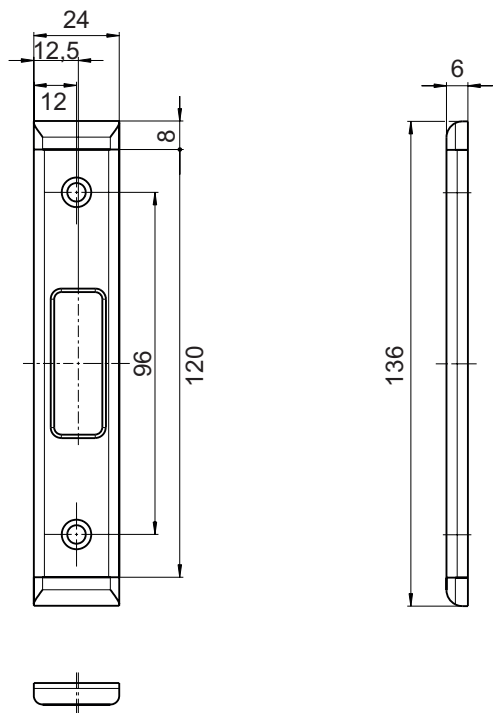
## ONDERHOUD

- De sloten moeten ieder jaar worden gecontroleerd en alle zichtbare bewegende delen moeten ingevet worden met een daarvoor bestemd zuur- en harsvrij vet.
- De sluitkommen moeten jaarlijks worden gecontroleerd, schoongemaakt en indien nodig worden afgesteld.
- De sloten mogen niet worden geschilderd.
- Indien de sloten bloot staan aan agressieve omstandigheden, bijvoorbeeld aan de kust of bij chemische industrieën, dan dient aan de sloten extra aandacht te worden besteed in verband met corrosie.

SLUITPLATEN  
SK1



SLUITPLATEN  
SK2



SLUITPLATEN  
SK3

