

MODELLEN

TL100E, TL100F, TL101E, TL101F, TL300E, TL300F, TL301E, TL301F

SPECIFICATIES

Houdkracht 1.000 N ≈ 100 kg

SPOELCODE

Arbeidsstroom

	Voltage	stroomafname	belastbaarheid
E	12V AC/DC	350 mA	100%
F	24V AC/DC	190 mA	100%

Ruststroom

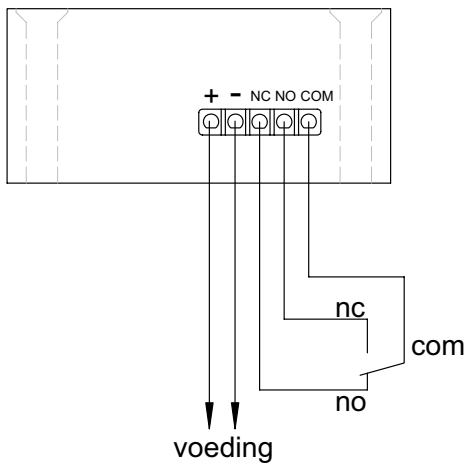
	Voltage	stroomafname	belastbaarheid
E	12V DC	200 mA	100%
F	24V DC	100 mA	100%

LET OP! Gebruik een gestabiliseerde voeding

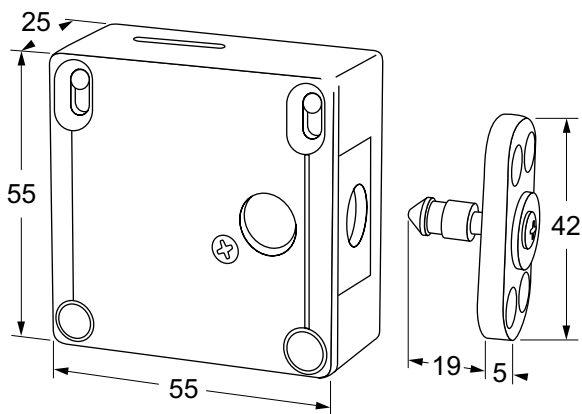
PENSTANDSIGNALERING

Contact belastbaarheid max. 1A / 50V AC/DC

AANSLUITINGEN



AFMETINGEN



T 088 500 2800 F 088 500 2899