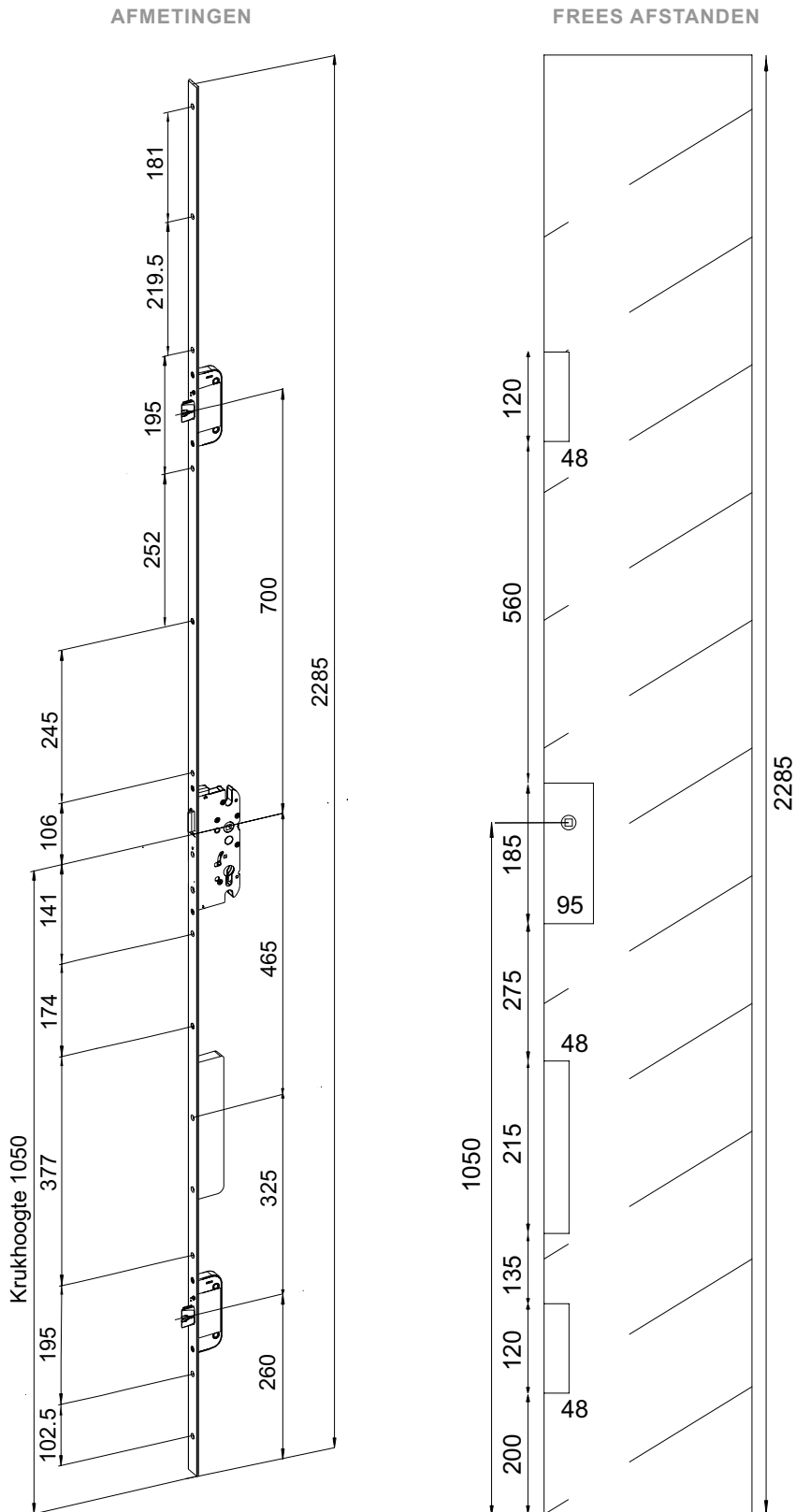
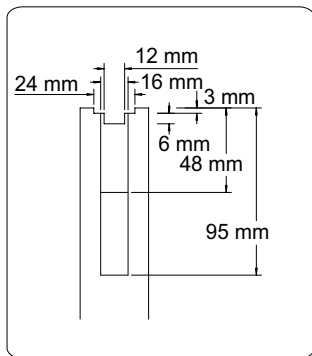


MODELLEN

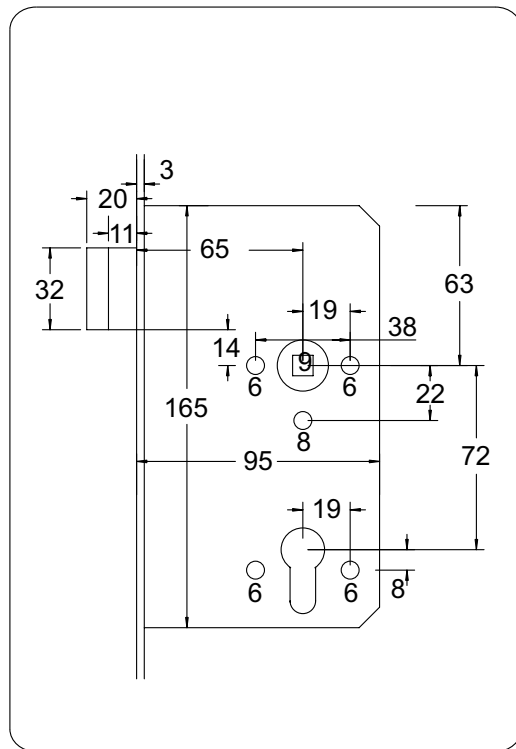
8400EM, 8402EM voorplaat 24 x 3 vlak



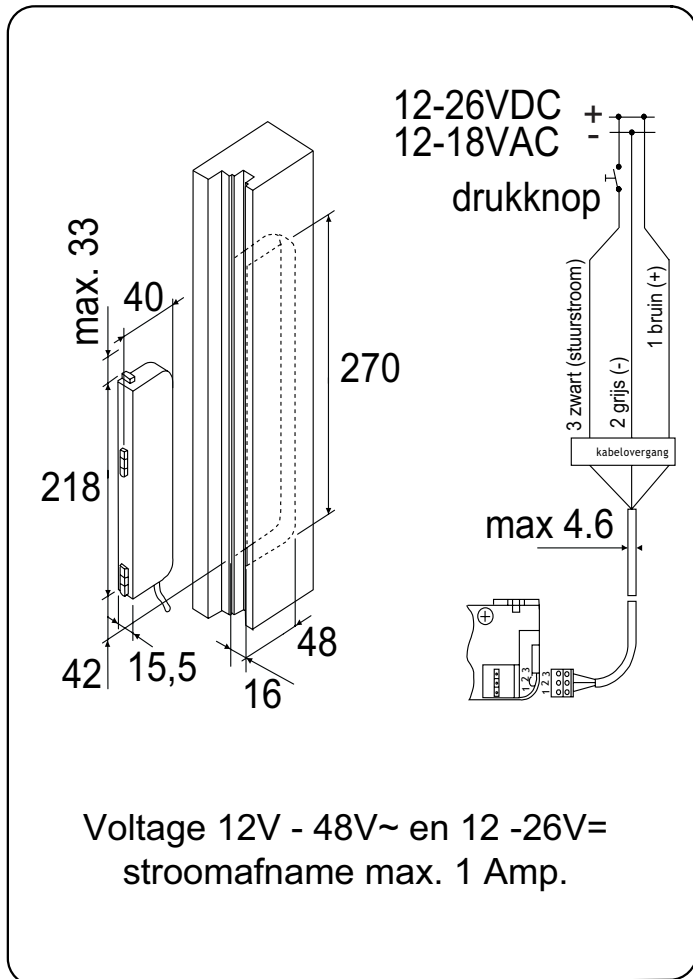
FREES DIEPTES



SLOT

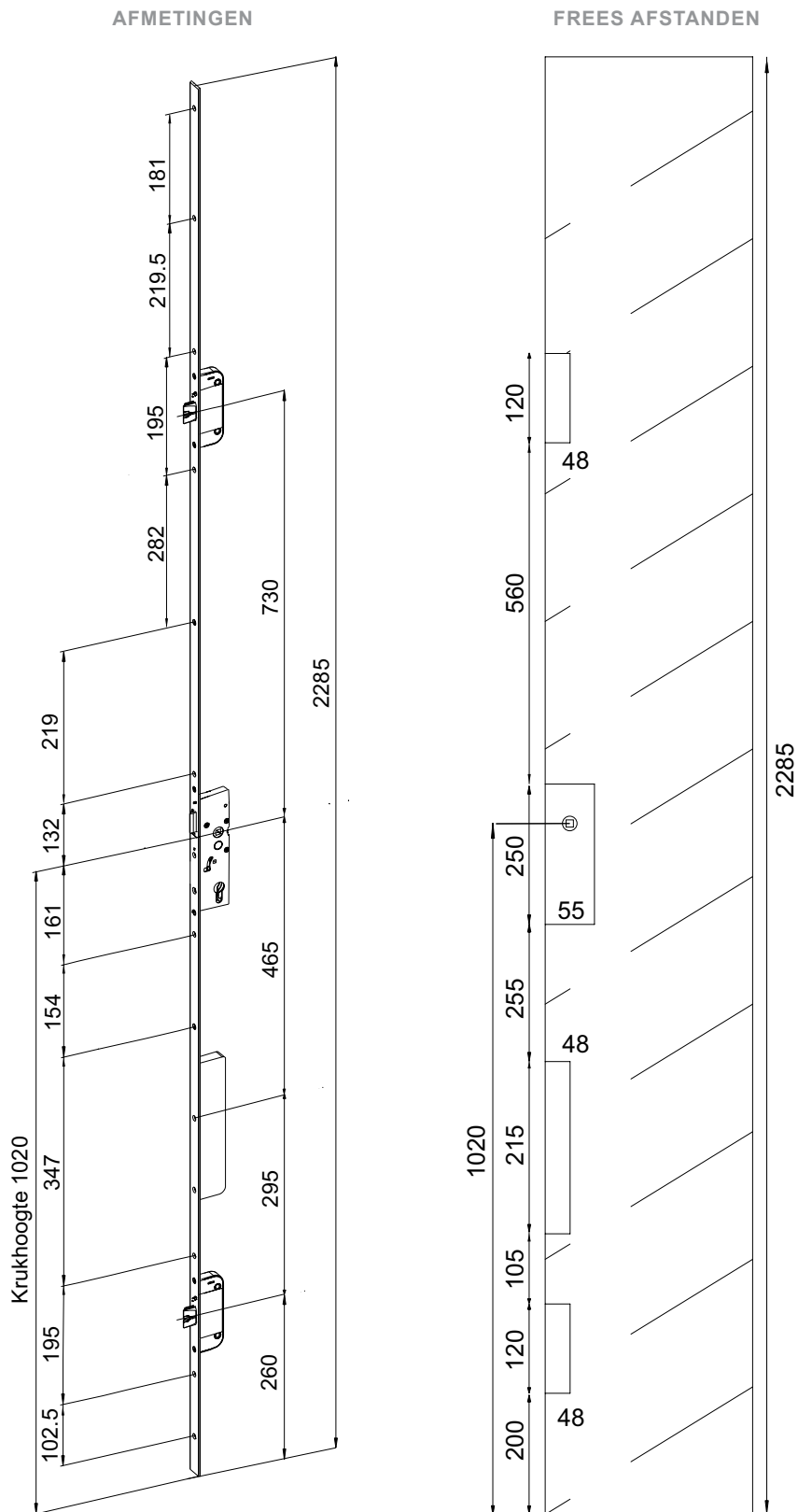


AANSLUITINGEN

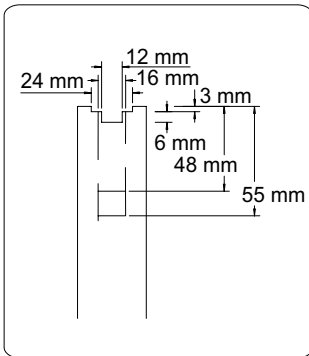


MODELLEN

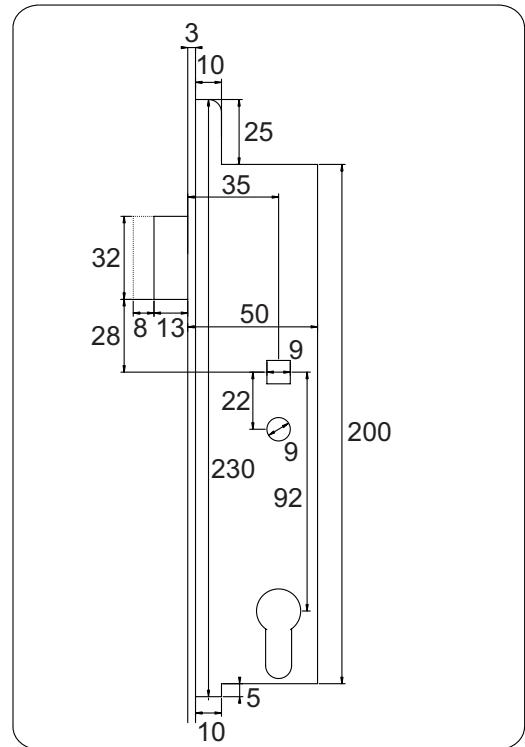
8404EM, 8406EM voorplaat 24 x 3 vlak



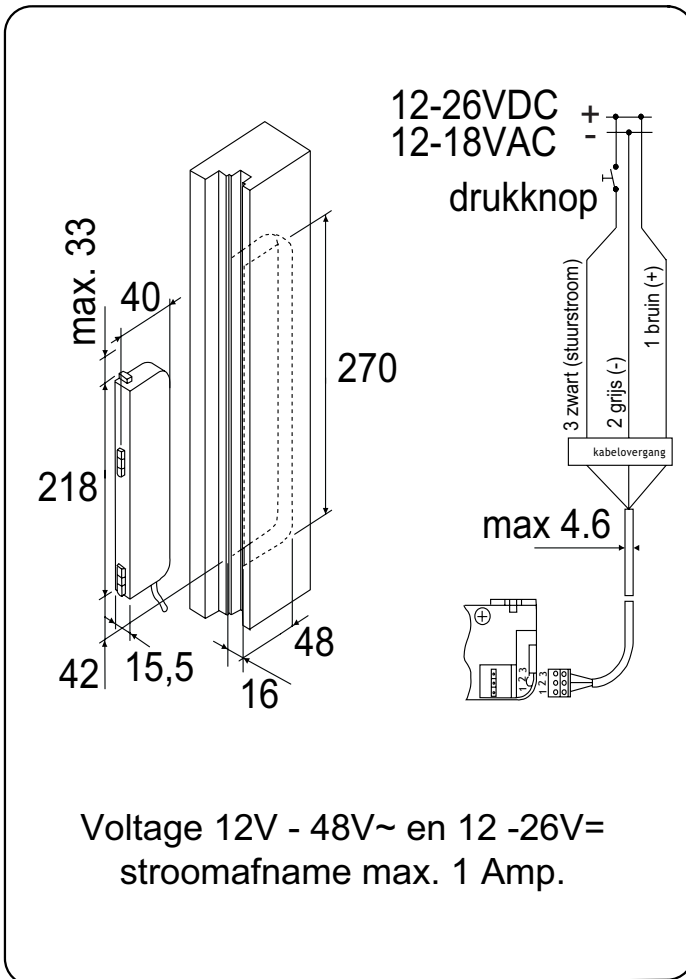
FREES DIEPTES



SLOT



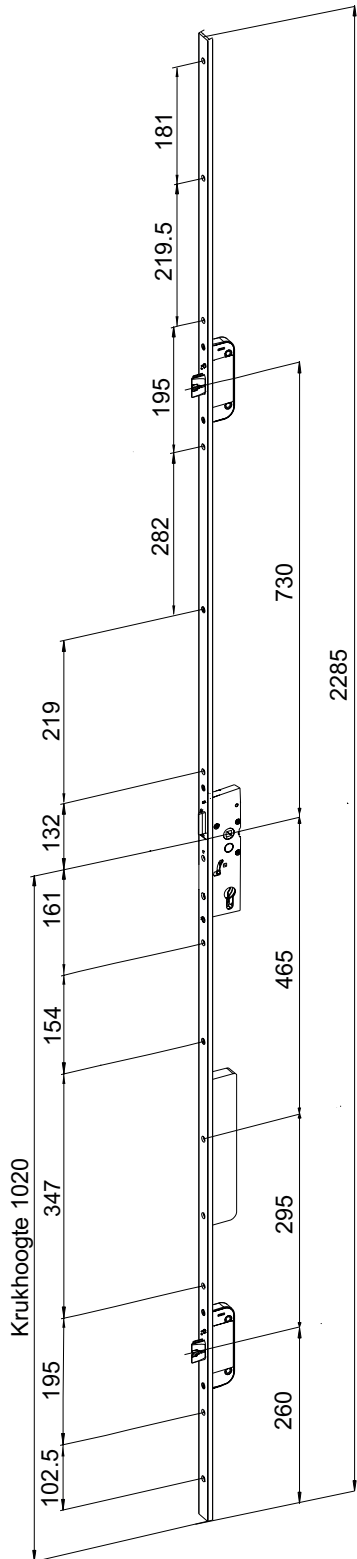
AANSLUITINGEN



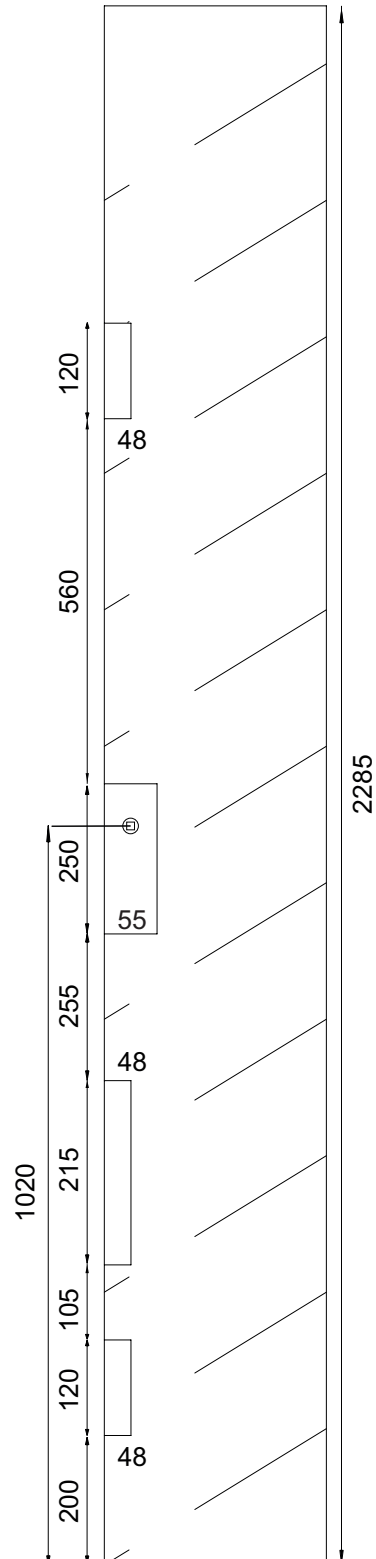
MODELLEN

8408EM, 8410EM voorplaat 24 x 6 U-stulp

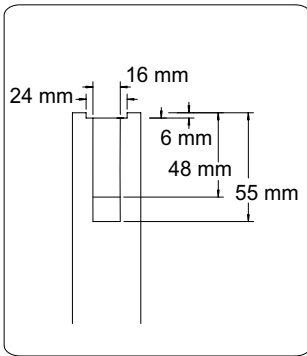
AFMETINGEN



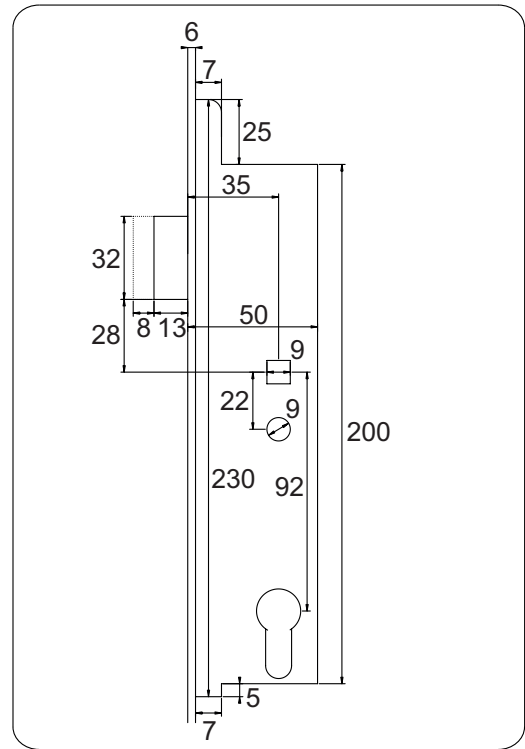
FREES AFSTANDEN



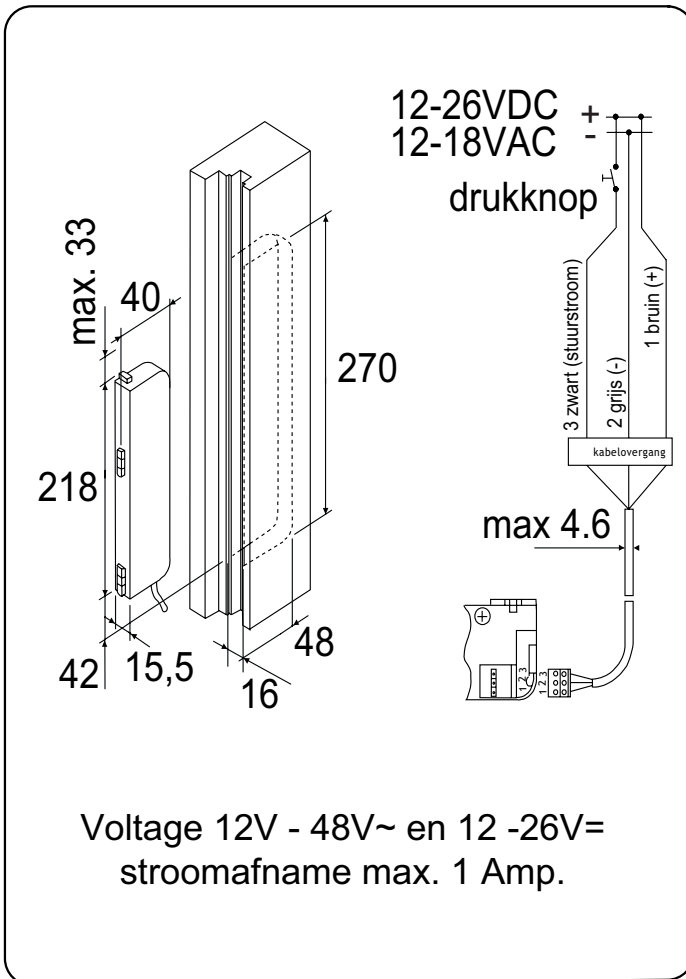
FREES DIEPTES



SLOT



AANSLUITINGEN



BEDIENING

Het slot kan op 2 manieren ontgrendeld worden:

Elektrisch

Na een elektrische impuls worden de schoten 3 seconden ingetrokken en is er een dubbel piepsignaal te horen als de schoten geheel zijn ingetrokken. Na het openen en sluiten van de deur vergrendelen de schoten automatisch.

Mechanisch

Door aan de binnenzijde een kruk toe te passen is de deur altijd mechanisch te openen. D.m.v. de europrofielcilinder is het slot zowel van buiten als van binnen te ontgrendelen. Na het openen en sluiten van de deur vergrendelen de schoten automatisch.

Het slot kan niet d.m.v. de europrofielcilinder op slot worden gedraaid.

INSTALLATIE TIPS

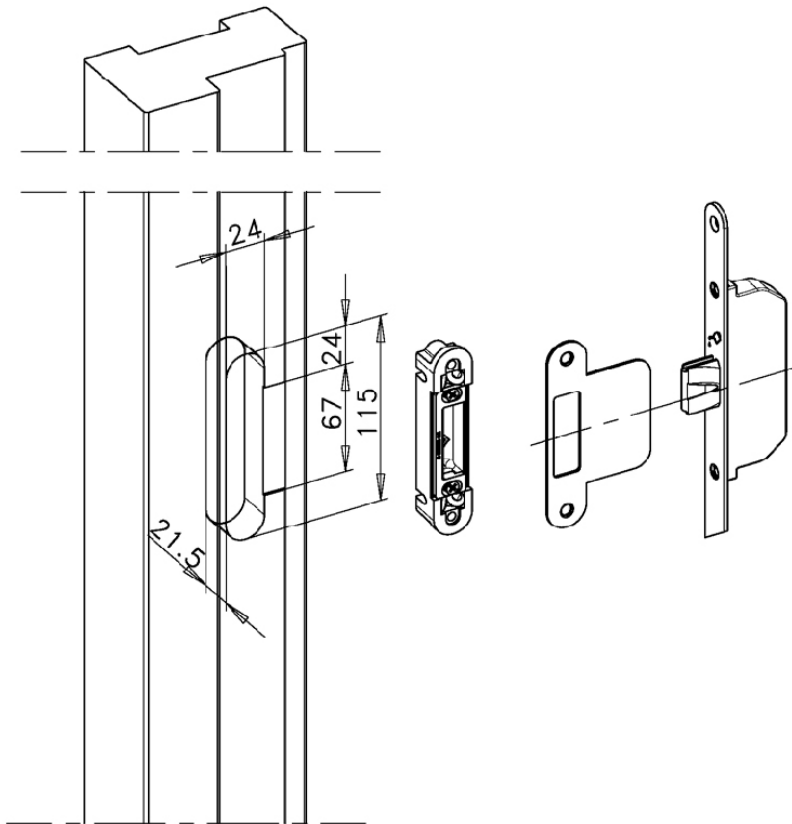
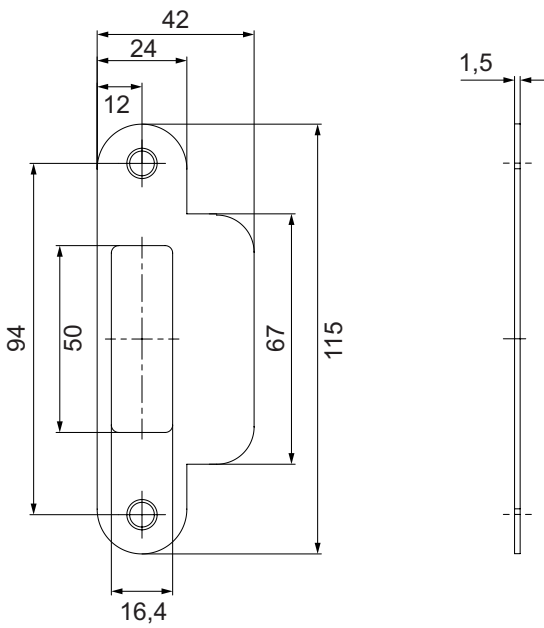
Zorg voor een geschikte kabelovergang en zorg er voor dat de aansluitkabel met overlengte in de deur wordt geïnstalleerd.

Gebruik alleen sluitkomen die voorgeschreven zijn voor deze sloten. Frees voldoende hout uit deur zodat het mechaniek vrij kan bewegen.

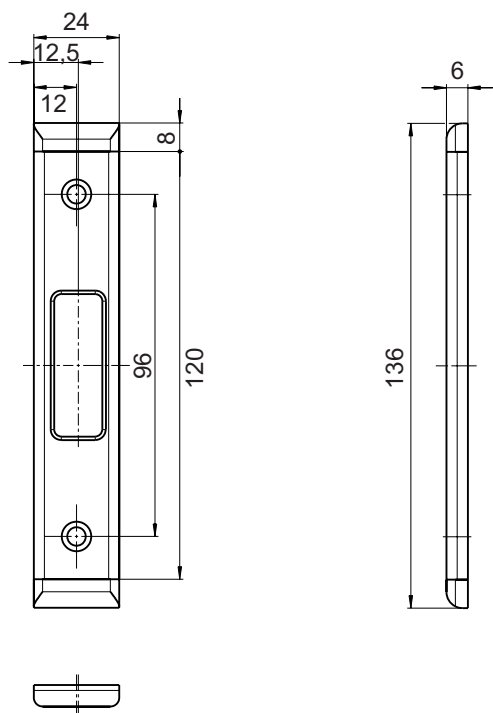
ONDERHOUD

- De sloten moeten ieder jaar worden gecontroleerd en alle zichtbare bewegende delen moeten ingevet worden met een daarvoor bestemd zuur- en harsvrij vet.
- De sluitkomen moeten jaarlijks worden gecontroleerd, schoongemaakt en indien nodig worden afgesteld.
- De sloten mogen niet worden geschilderd.
- Indien de sloten bloot staan aan agressieve omstandigheden, bijvoorbeeld aan de kust of bij chemische industrieën, dan dient aan de sloten extra aandacht te worden besteed in verband met corrosie.

SLUITPLATEN
SK1



SLUITPLATEN
SK2



SLUITPLATEN
SK3

