



OMSCHRIJVING

Deze opbouw elektrische deuropeners kunnen elektrisch de dagschoot van een mechanisch oplegslot vrijgeven. Bij arbeidsstroom gebeurt dit door het geven van een elektrische impuls en bij ruststroom door het verbreken van de spanning.

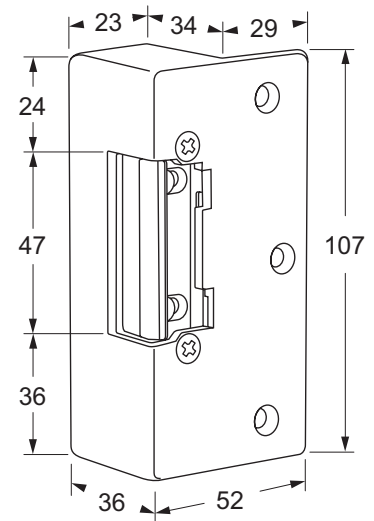


EIGENSCHAPPEN

- 3.230 N houdkracht (ca. 330 kg)
- Opbouduitvoering
- Keuze uit arbeidsstroom of ruststroom
- Universeel toepasbaar (voor links- en rechts naar binnen draaiende deuren)
- Voorzien van universele spoel (opgave voltage niet nodig)
- Met 4 mm verstelbare schootvanger
- Schootvanger draait buiten de behuizing (axiaal)
- Getest op 300.000 operaties
- Voorzien van rvs schroeven (bevestiging behuizing)
- Voorzien van bipolaire blusdiode en 100% belastbare spoelen
- Werktemperatuur -15°C tot +40°C
- Optioneel te voorzien van vrijzetpal en/of openhoudfunctie
- Toe te passen in combinatie met deurautomaten

MODELLEN

Arbeidsstroom = spanningsloos vergrendeld	
A30B	elektrische deuropener, opbouw, 6-12V AC/DC
A30U	elektrische deuropener, opbouw, 10-24V AC/DC
AP30U	elektrische deuropener, opbouw, 10-24V AC/DC, vrijzetpal
AI30U	elektrische deuropener, opbouw, 10-24V AC/DC, openhoudfunctie
API30U	elektrische deuropener, opbouw, 10-24V AC/DC, vrijzetpal en openhoudfunctie
Ruststroom = spanningsloos ontgrendeld	
R30U	elektrische deuropener, opbouw, 12/24V DC



ELEKTRISCHE SPECIFICATIES

Spoel B arbeidsstroom 6-12V AC/DC

voltage	stroomafname	belastbaarheid
6V AC	500 mA	< 60 sec.
12V AC	980 mA	< 60 sec.
6V DC	560 mA	< 60 sec.
12V DC	950 mA	< 60 sec.

Spoel U arbeidsstroom 10-24V AC/DC

voltage	stroomafname	belastbaarheid
12V AC	240 mA	< 60 sec.
24V AC	420 mA	< 60 sec.
12V DC	260 mA	100% (11-13V)
24V DC	420 mA	< 60 sec.

Spoel U ruststroom 12/24V DC

voltage	stroomafname	belastbaarheid
12V DC	320 mA	100%
24V DC	220 mA	100%