

MODELLEN

2268, 2719, S22, S23

STROOMAFNAME

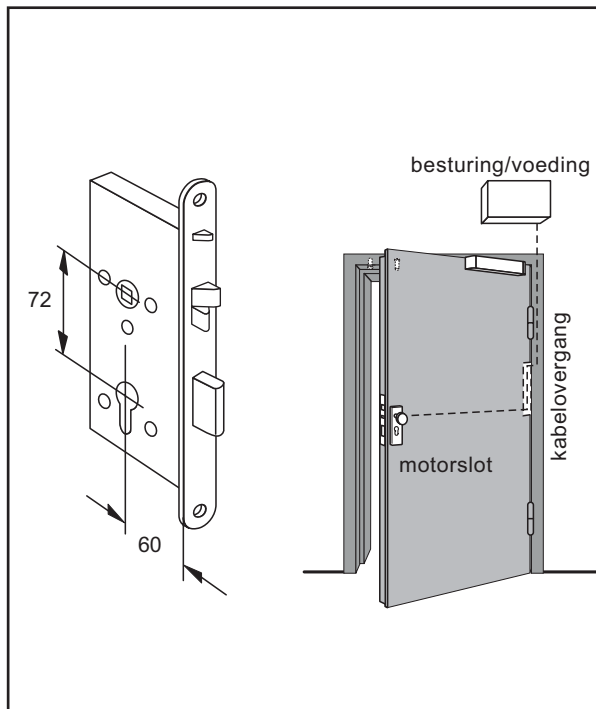
Voltage	stroomafname		belastbaarheid
12 VDC	700 mA	70mA	100%
24 VDC	500 mA	40mA	100%
	(voor 2 sec.)	(continu)	

**LET OP! Gebruik een gestabiliseerde voeding**

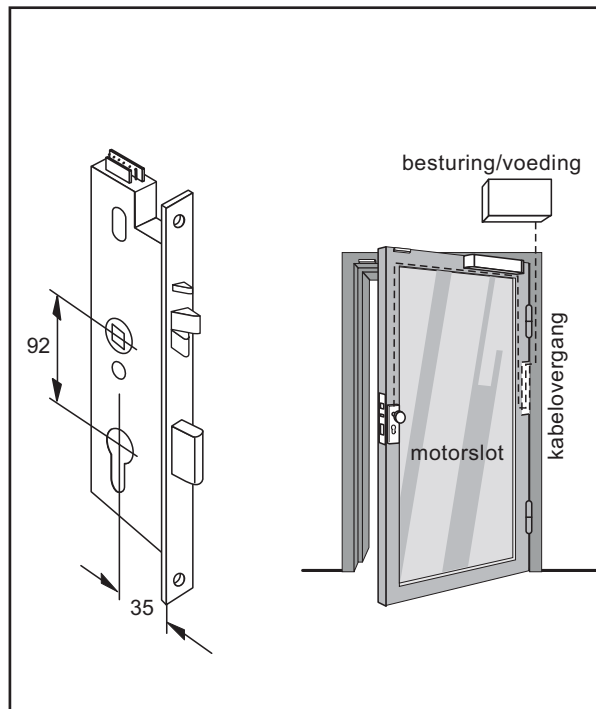
SIGNALERINGEN

Kruksignalering (optioneel)	maakcontact
Nachtschootsignalering in	maakcontact
Nachtschootsinalering uit	verbreekcontact
Dagschootsinalering	verbreekcontact

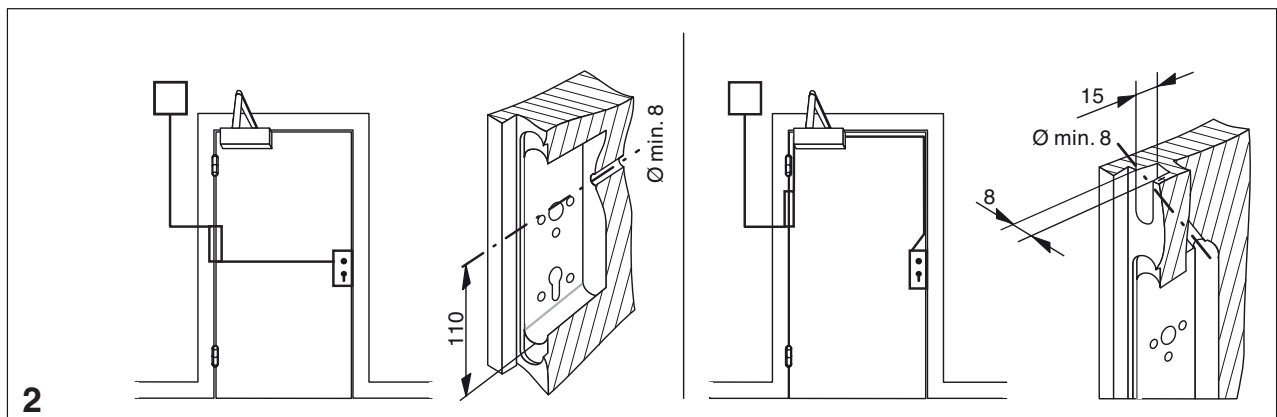
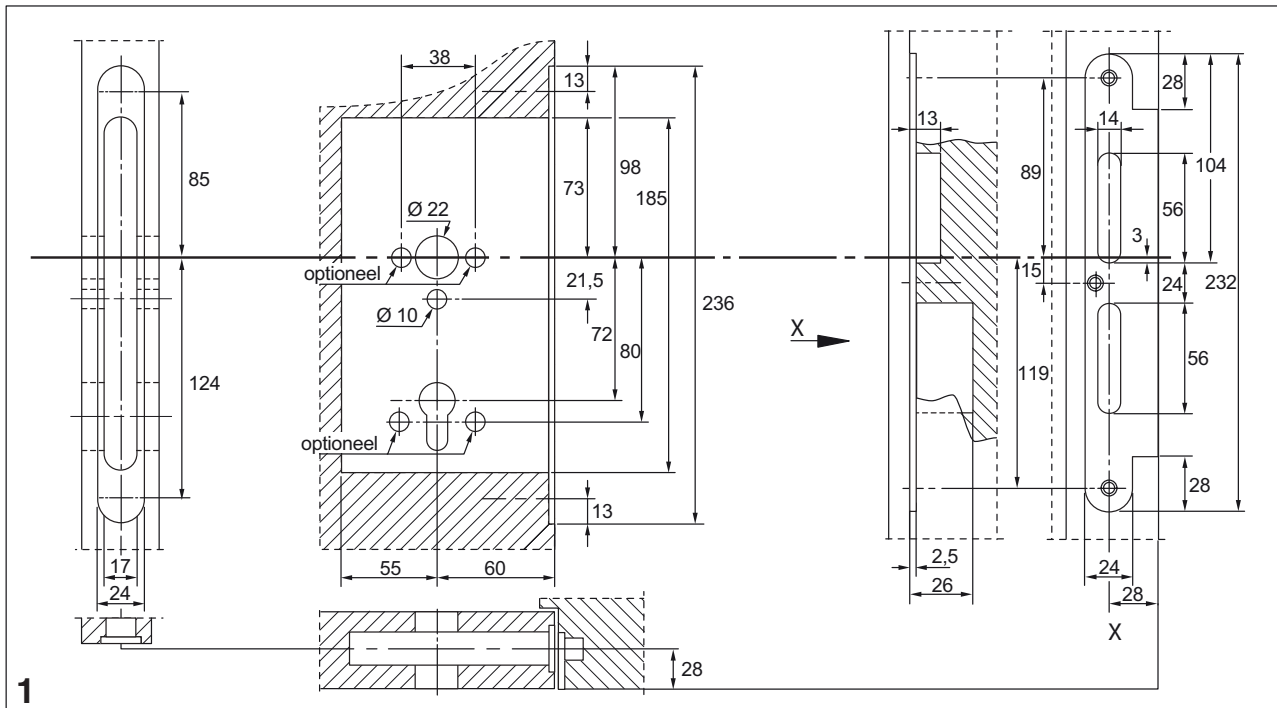
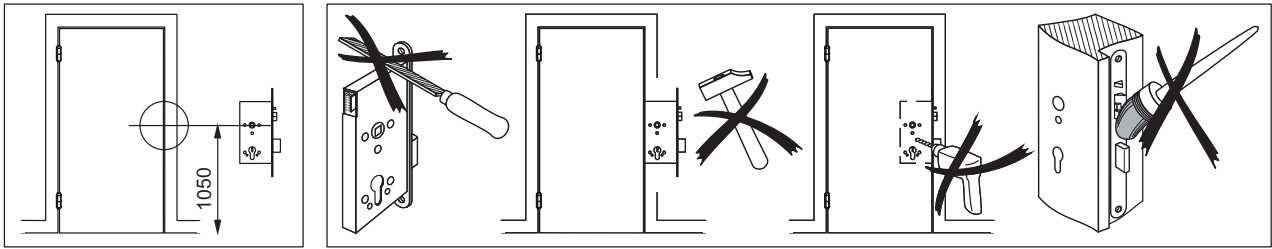
MONTAGE VOLBLADDEUR

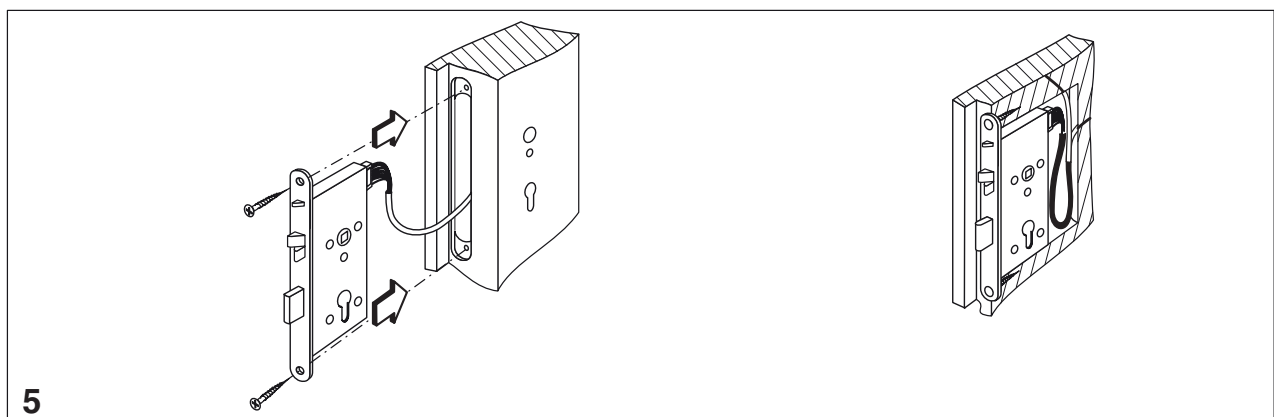
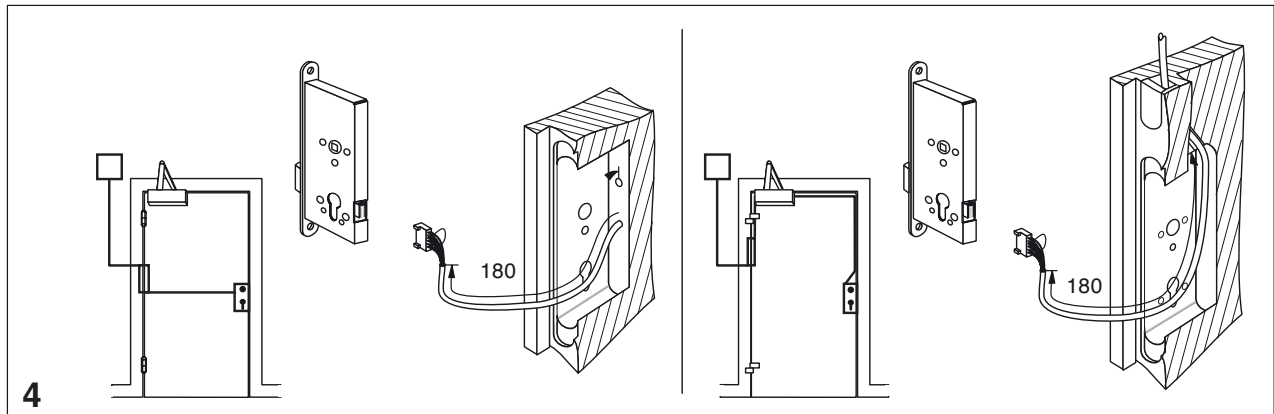
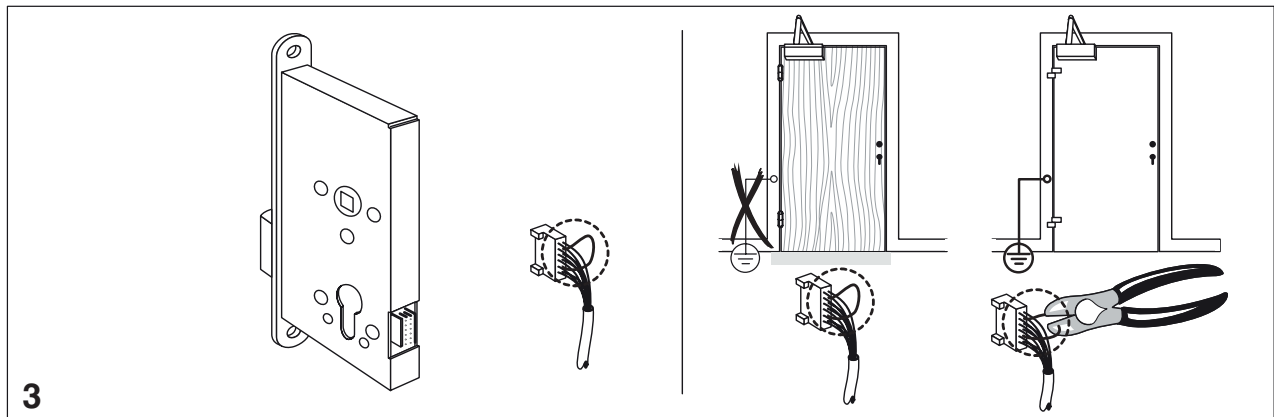


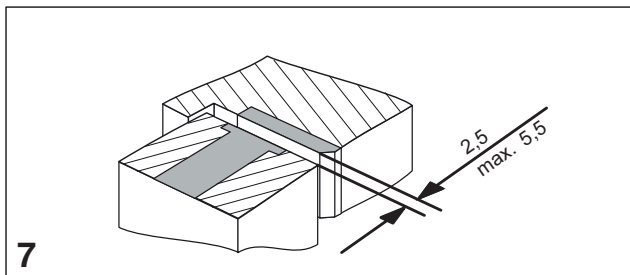
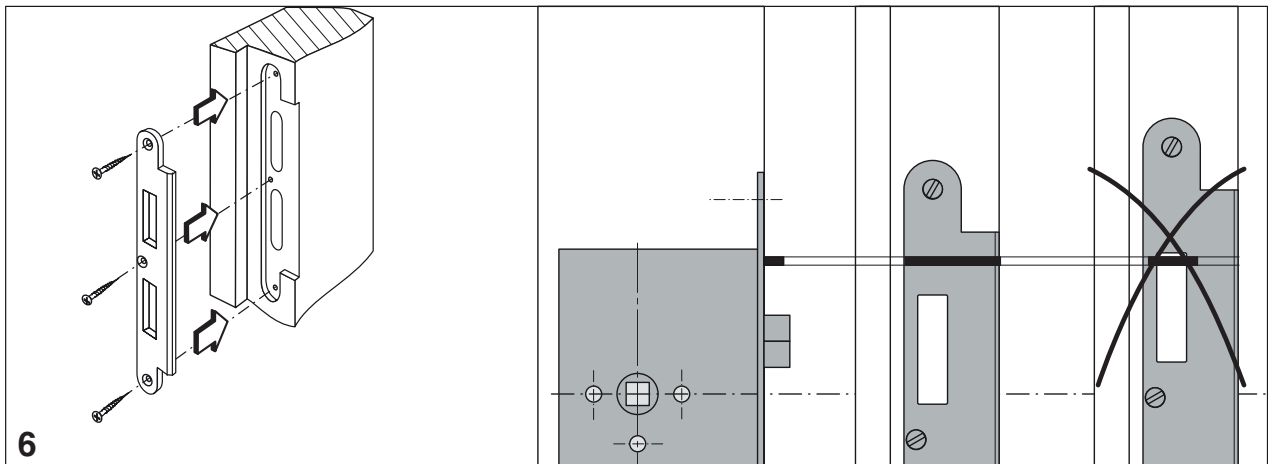
MONTAGE PROFIELDEUR



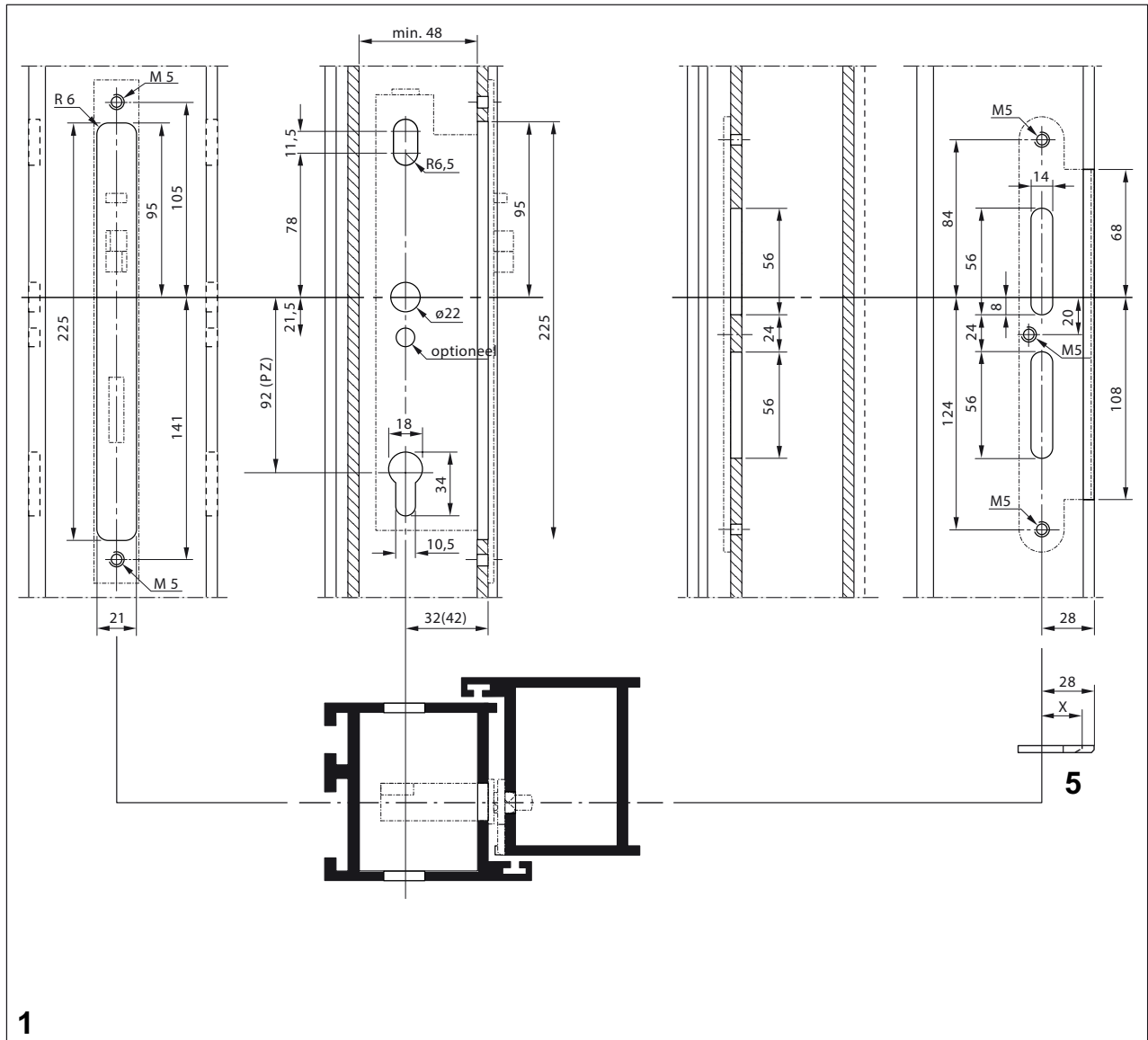
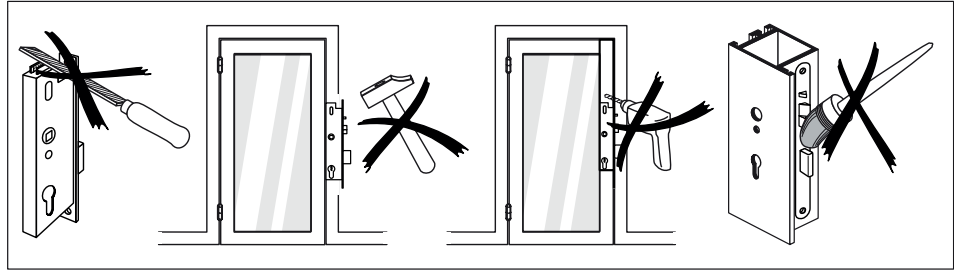
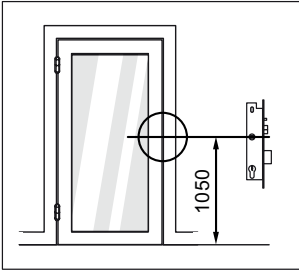
MONTAGE VOLBLADDEUR

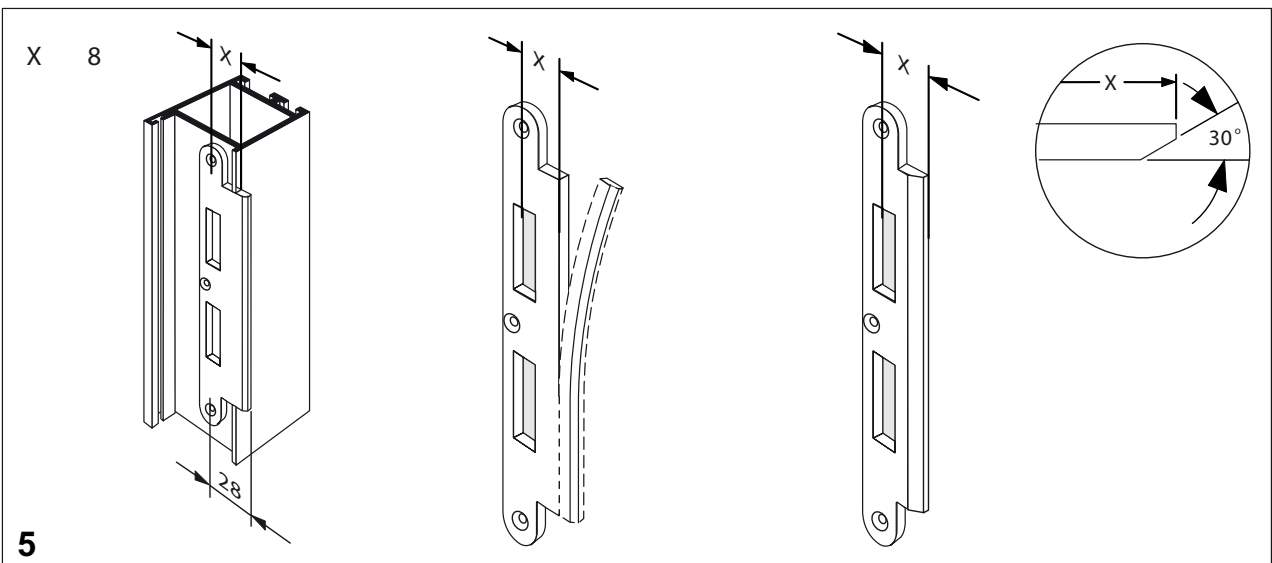
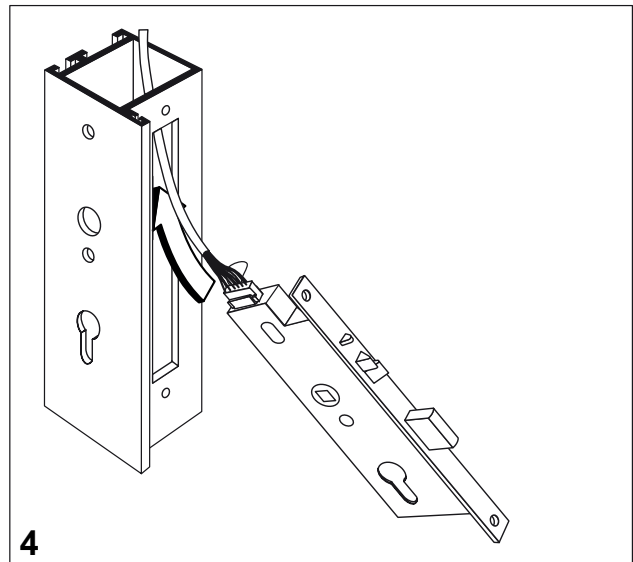
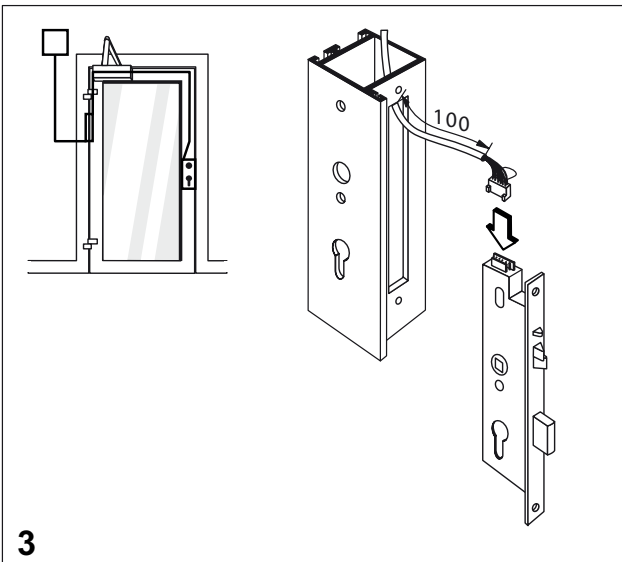
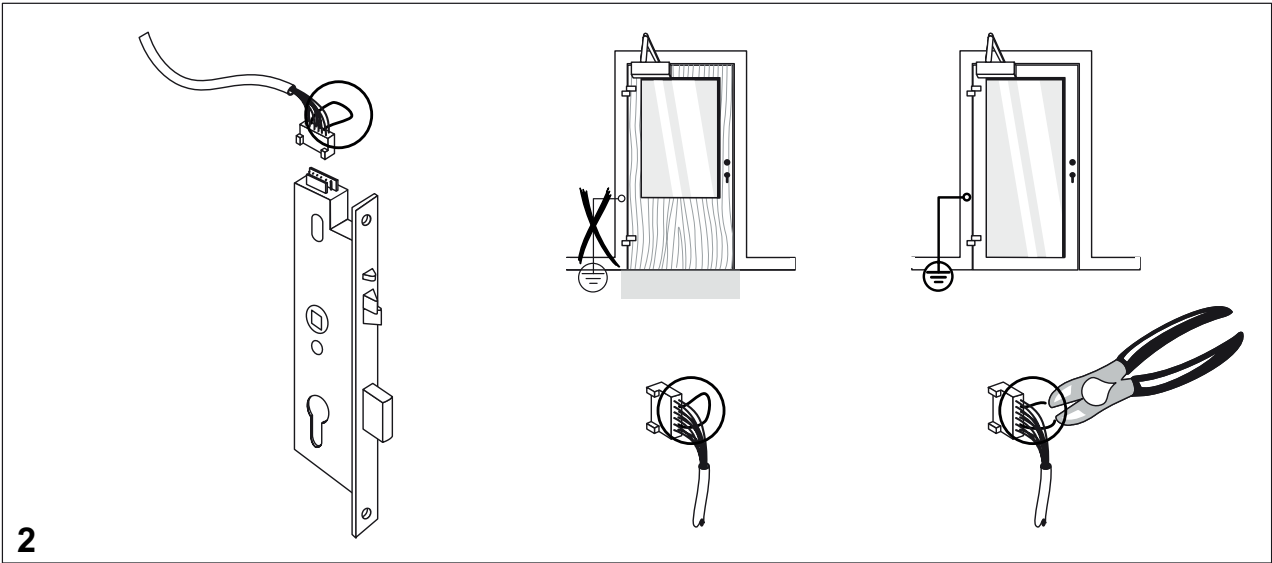


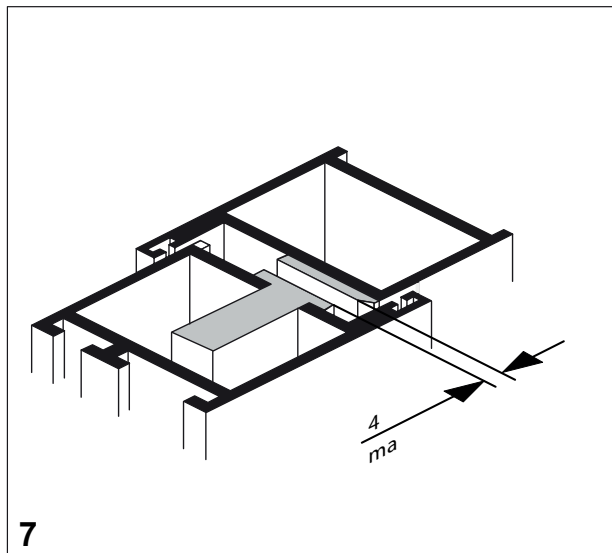
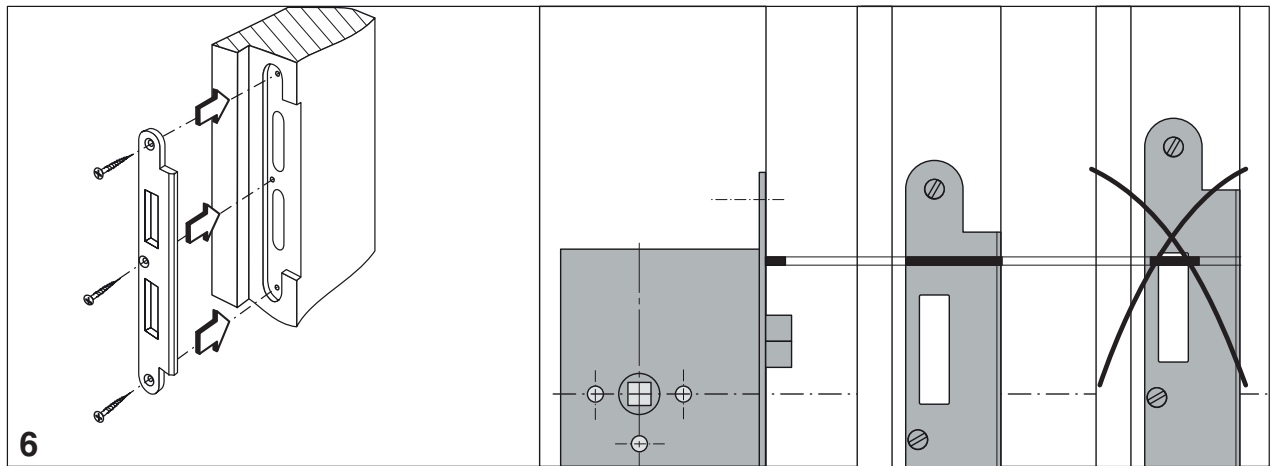




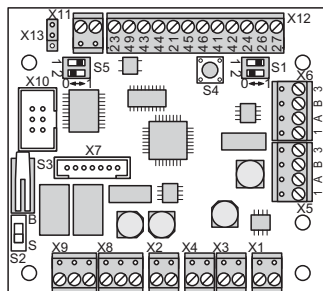
MONTAGE PROFIELDEUR







AANSLUITEN S22/S23



S1 Microschakelaar voor instelling van het type gebruik  
\* Voor stand-alone beide op ON

Schakelaar	Adres
1 2	
1 1	4*

S2 Service-schakelaar voor sabotage-onderdrukking  
B = bedrijf (behuizing-sabotagecontact geactiveerd)  
S = service (behuizing-sabotagecontact uitgeschakeld)

S3 Sabotage-schakelaar

S4 Reset-toets: <4 sec. indrukken

S5 Microschakelaar voor instelling van de Bedrijfsstand

Schakelaar	Bedrijf
1 2	
1 0	Stand-alone

X1 + 12V DC gestabiliseerde voedingsspanning;  
GND +/-10%; 1A  
LET OP!!! Hier geen 24VDC op aansluiten  
Bij gebruik van 24VDC, voeding aansluiten op 1&3 X5

X3 COM: ontgrendelingscommando  
NO: ontgrendelingscommando

X4 Bij stand-alone niet gebruiken

X2 rookmelder  
of ] brug

X8 NO Signalering nachtschoot vergrendeld  
C   
NC

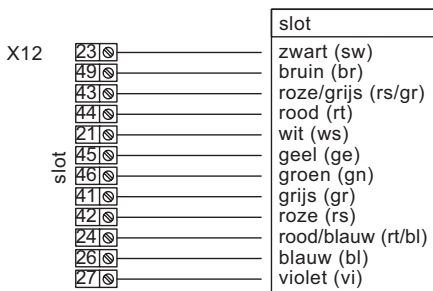
X9 NO Signalering deurkruk bediend  
C   
NC

X5 GND  
Bij stand-alone niet gebruiken  
+24 V DC

X6 Bij stand-alone niet gebruiken

X7 verbinding naar firmware-programmering  
resp. aansluiting voor SVP-PR 12 power reserve moduul  
X10 PC-interface RS232 Bij stand-alone niet gebruiken

X13 12 V DC - 24 V DC Bij stand-alone niet gebruiken



X11 bij stand-alone niet gebruiken