

MODELLEN

ML350E, ML350F

SPECIFICATIES

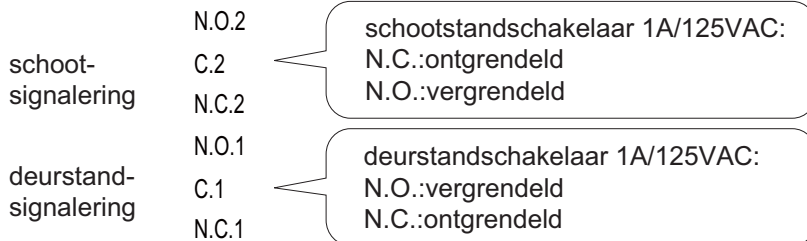
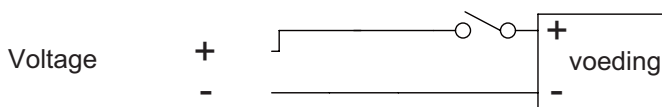
Voltage	Stroomafname	Belastbaarheid
12VDC	280mA	100%
24VDC	140mA	100%

NETVOEDING EIGENSCHAPPEN

Zorg voor een goede gestabiliseerde en afgevlakte netvoeding.

Een niet gestabiliseerde netvoeding kan een resonerend geluid veroorzaken en kan de elektrische sloten inwendig onherstelbaar beschadigen bij langdurige belasting.

AANSLUITINGEN

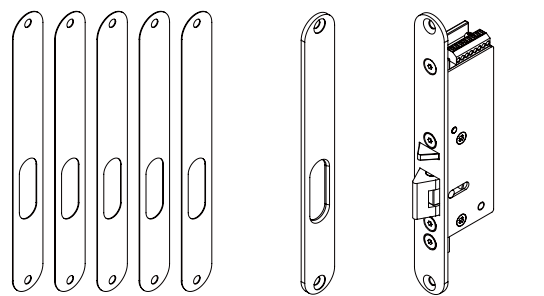


SLUITPLATEN

5 x vulplaat

sluitplaat

elektrisch slot

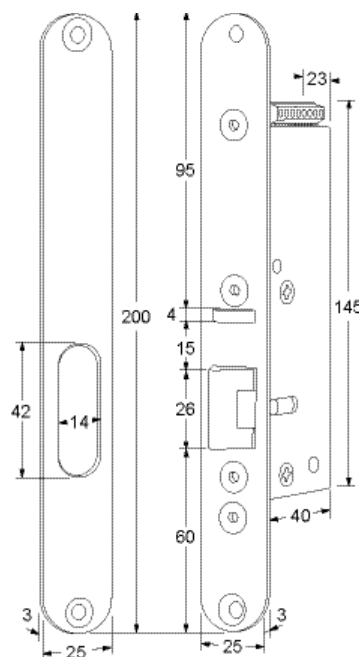


doordraaiende deur

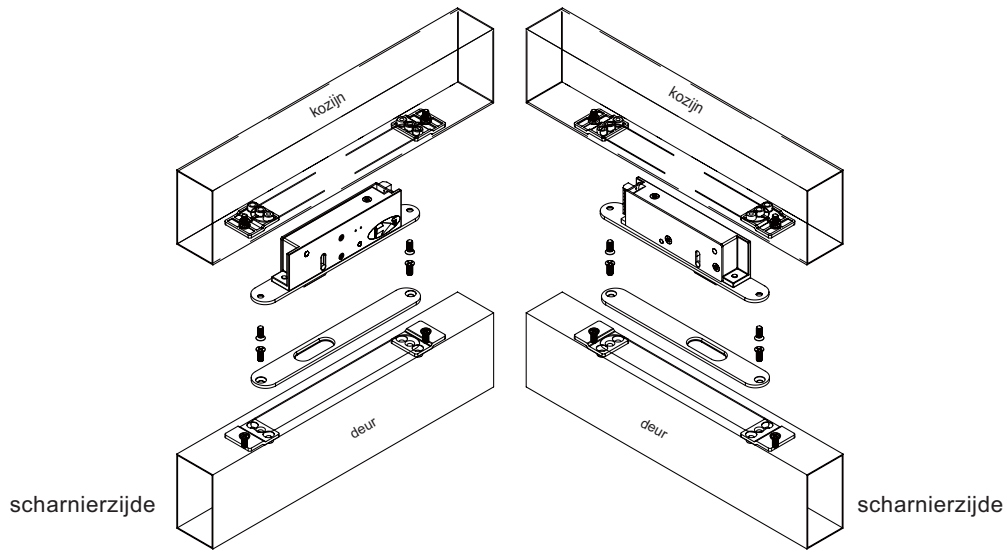
buitendraaiende deur

binnendraaiende deur

MAATVOERING



HORIZONTALE MONTAGE



VERTICALE MONTAGE

