



OMSCHRIJVING

Deze contactloze schakelaars zijn geschikt voor het ontgrendelen van elektrische vergrendelingen, het aansturen van deurautomaten of andere toepassingen. De schakeling vindt plaats door de hand voor de schakelaars langs te halen. Omdat er geen contact is met de schakelaars is dit een zeer eenvoudige en hygiënische manier van werken. De schakelaars zijn voorzien van rvs voorplaat, een duidelijke rode/groene LED ring en zijn waterdicht dus geschikt voor buitenmontage. De brede schakelaar past op een standaard inbouwdoos of is als opbouw schakelaar te monteren met bijgeleverde kunststof of optionele rvs behuizing.

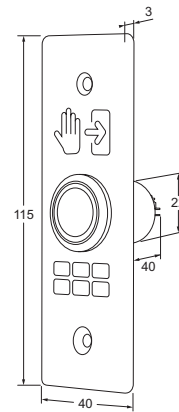
EIGENSCHAPPEN

- Brede uitvoering inbouw of opbouw (kunststof opbouwbehuizing wordt meegeleverd)
- Smalle uitvoering inbouw
- Voorzien van wisselcontact
- Instelbaar op pulscontact of toggle functie (aan/uit)
- Pulscontact instelbaar van 0,5 tot 20 seconden
- Beschermingsklasse IP65
- Voorzien van potentiaalvrij relais
- Geschikt voor 12 - 24V DC (±10%)
- Werkingstemperatuur -10°C tot 70°C
- Schakelafstand instelbaar (3 - 12 cm ±25%)
- Voorzien van rode/groene LED indicatie
- Levensduur infrarood sensor 100.000 uur
- Levensduur relais 1.000.000 schakelingen
- Brede uitvoering optioneel te voorzien van rvs opbouwbehuizing

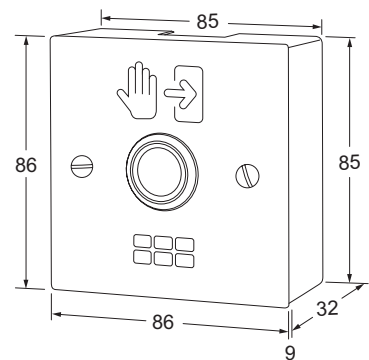


MODELLEN

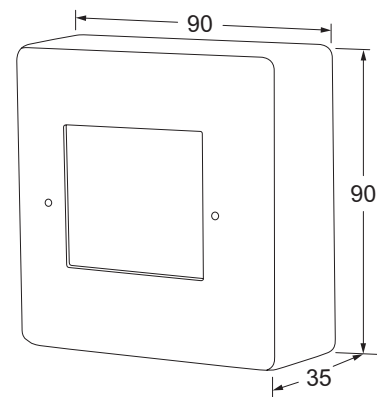
KC8 infrarood schakelaar inbouw. IP65



KC10 infrarood schakelaar inbouw en opbouw. IP65



KC10B opbouwbehuizing voor model KC10, rvs



ELEKTRISCHE SPECIFICATIES

Stroomafname

Max. 30mA

Schakelvermogen relais

1 Amp. bij 30V=