

MODELLEN

DR512

ALGEMENE INFORMATIE

- Deze netvoedingen zijn alleen bedoeld voor installatie door gekwalificeerde installateurs.
- Er zijn geen door de gebruiker te onderhouden onderdelen aanwezig in de voeding, daarom is er geen regulier onderhoud nodig behalve dat er voor gezorgd moet worden dat de bekabeling zorgvuldig is gemonteerd en onbeschadigd is.
- Accu moet periodiek worden getest met daarvoor geschikte meetapparatuur. Raadpleeg de producent van de desbetreffende accu voor specificaties.

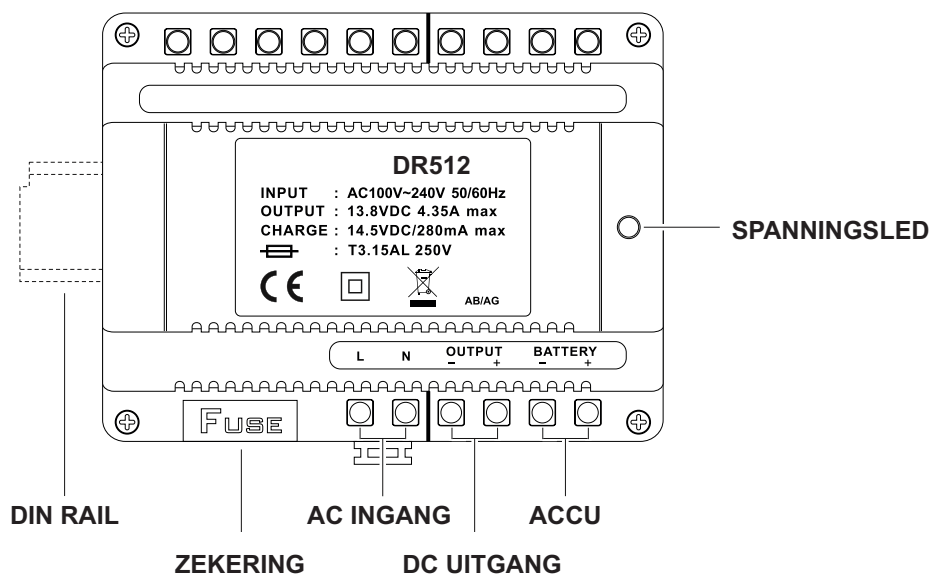
WAARSCHUWING

Er is kans op explosiegevaar als de accu worden vervangen door het verkeerde type accu. Gebruik alleen een gesloten lood accu. Voer oude accu's af volgens de voorschriften voor het afvoeren van oude accu's

INSTALLATIE INSTRUCTIES

Alleen geschikt als permanente installatie, onderdelen genoemd in de handleiding kunnen niet buiten gemonteerd worden.

- 1) Monteer de netvoeding op een DIN-rail.
De voeding moet gemonteerd worden op een locatie waar luchtstroom mogelijk is, vermijd locaties met een hoge luchtvochtigheid of hoge temperaturen.
- 2) Sluit de voeding aan op een stopcontact met een geschikte netspanning. Deze moet beveiligd met een zekering van minimaal 3 ampère, geïnstalleerd door een gecertificeerde elektricien.
- 3) Sluit de apparatuur en alle andere benodigde aansluitingen aan. De 12 volt uitgang is gemarkeerd met – OUTPUT +, de kabeldikte moet worden bepaald aan de hand van het verbruik van de aangesloten apparaten.
- 4) Het wordt aangeraden om het netsnoer en de uitgaande kabels niet langs elkaar te leggen.
- 5) Sluit de netspanning aan.
- 6) Controleer of de groene LED brand.
- 7) Controleer of de uitgaande spanning ca 13,8V is.
- 8) De accu kan worden aangesloten op BATTERY aansluitingen.
- 9) Installatie voltooid.



TECHNISCHE SPECIFICATIES

Ingaande netspanning	190 - 240 VAC / 50/60 Hz
DC uitgaande spanning	13,8V DC, 4,35A.
Voltage regulering	5% maximum
Rimpel uitgaande spanning	<%5 van de gemiddelde spanning
Omgeving	omgevingstemperatuur 0 - 40° C luchtvochtigheid 10 - 90%
Accu uitgang	14,5V DC, 280mA, 4Ah
Zekering	T3,15AL, 250V 12V uitgang zelf resetende zekering Accu uitgang niet gezekeerd

LED

Groen	Probleem	Oplossing
Aan	Geen probleem	
Uit	Geen 220V AC aanwezig	Controleer 220 V
Uit	Sluiting of overbelasting op 12V uitgang	Controleer belasting

AFMETINGEN

